

Pied Geny Hélice Brun oxyde 733 mm

39429

Pied préconisé pour plateau de Ø900 mm. Merci de noter qu'après validation de votre commande, ce produit configurable et sur commande ne peut être annulé ou modifié.



Scannez-moi pour retrouver la fiche produit !



Spécifications techniques

Matériau & Coloris

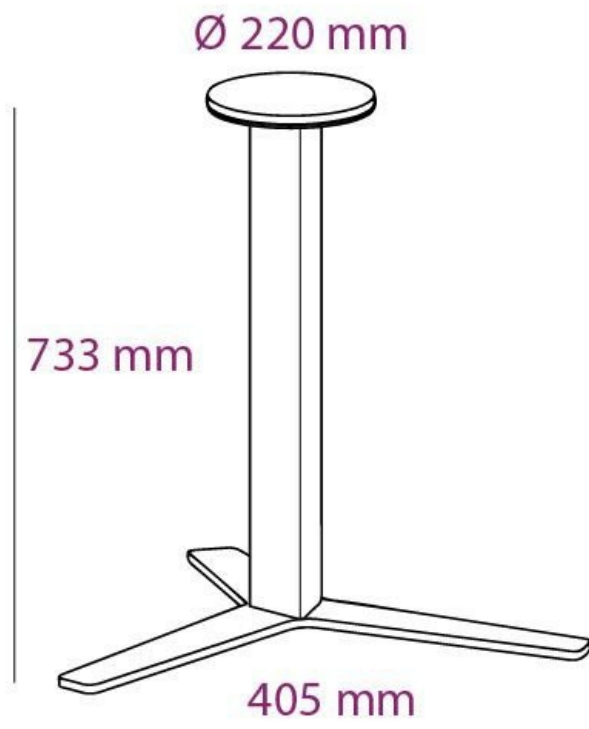
Matériau	Acier
Couleur	Brun oxyde

Dimensions & Poids

Hauteur (en mm)	733
Dimension pied (en mm)	100 x 100 x 100
Dimension embase (en mm)	405 x 405 x 405
Dimension platine (en mm)	Ø220
Poids net (en kg)	19.15

Informations complémentaires

Forme	Hélice
Charge supportée par pied (en kg)	100



luisina
DESIGN

La Boisinière - 35530 Servon-sur-Vilaine

Tél : 02 99 00 24 24

SIRET 31828963400038 - RCS Rennes B 318 289 634 - TVA FR41318289634

SCD LUISINA © 1989-2024