

# Polka Béton

EV275VE 231

Diamètre de perçage pour la manette de vidage : 35 mm. Evier à encastrer Naturalite avec vidage manuel chromé.



Scannez-moi pour  
retrouver la fiche produit !

## Spécifications techniques

### Matériau & Coloris

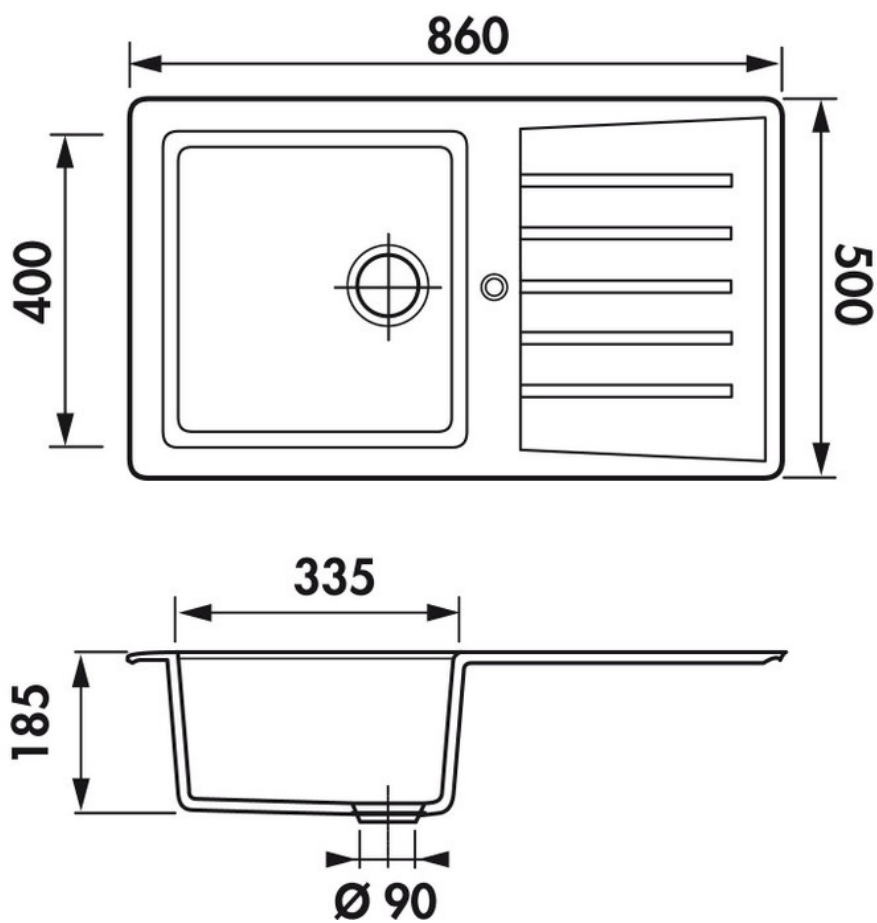
|               |            |
|---------------|------------|
| Matériau      | Naturalite |
| Couleur       | Taupe      |
| Couleur évier | Béton      |

### Dimensions & Poids

|                                   |     |
|-----------------------------------|-----|
| Largeur (en mm)                   | 860 |
| Profondeur (en mm)                | 500 |
| Dimension mini sous-évier (en mm) | 450 |
| Largeur encastrement (en mm)      | 820 |
| Profondeur encastrement (en mm)   | 460 |
| Largeur cuve (en mm)              | 335 |
| Profondeur cuve (en mm)           | 400 |
| Hauteur cuve (en mm)              | 185 |
| Diamètre bonde cuve (en mm)       | 90  |
| Rayon angle (en mm)               | 10  |

**i Informations complémentaires**

|                                 |               |
|---------------------------------|---------------|
| Type d'évier                    | À encastrer   |
| Nombre de bacs                  | 1 bac         |
| Type vidage                     | Manuel chromé |
| Trop plein                      | Oui           |
| Montage robinetterie sur évier  | Oui           |
| Positionnement égouttoir        | Réversible    |
| Nombre trous prépercés par côté | 1             |
| Nombre d'égouttoirs             | 1             |
| Norme                           | EN13310       |
| Code EAN                        | 3537390319803 |
| Marque                          | Luisina       |



*La Boisinière - 35530 Servon-sur-Vilaine*

Tél : 02 99 00 24 24

SIRET 31828963400038 - RCS Rennes B 318 289 634 - TVA FR41318289634

SCD LUISINA © 1989-2024