

# Anguli Inox brossé

ZE0142075

Spot LED 4W à poser sans interrupteur coloris Inox brossé

Spot LED d'angle discret, lumière chaude avec interrupteur. Un éclairage d'angle discret pour une diffusion uniforme de la lumière. Pour connaître les compatibilités avec nos convertisseurs, merci de vous référer au document en bas de cette page.



Scannez-moi pour  
retrouver la fiche produit !



## Spécifications techniques

### Matériau & Coloris

Couleur

Inox brossé

### Dimensions & Poids

Longueur (en mm)

66

Largeur (en mm)

35

Hauteur (en mm)

66

Longueur câble (en mm)

2000

### Informations complémentaires

Installation

À poser

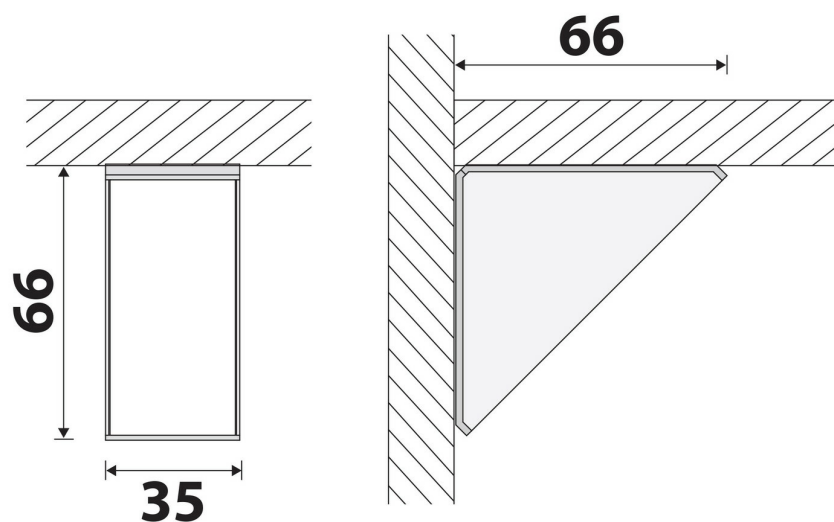
Source lumineuse

Leds

Type lumière

Chaude

Tension (volt)	24
Puissance (watt)	4
Efficienc (lm/W)	111
Température Kelvin (°K)	3000
Classe de protection	3
Indice de protection	IP20
Fixations	Vis incluses
Code EAN	3537390606408



luisina  
DESIGN

La Boisinière - 35530 Servon-sur-Vilaine

Tél : 02 99 00 24 24

SIRET 31828963400038 - RCS Rennes B 318 289 634 - TVA FR41318289634

SCD LUISINA © 1989-2026