

Mitigeur Accessible

ASRD1303C015

Mitigeur avec bouton ouverture/fermeture.



Scannez-moi pour
retrouver la fiche produit !

Spécifications techniques

Matériau & Coloris

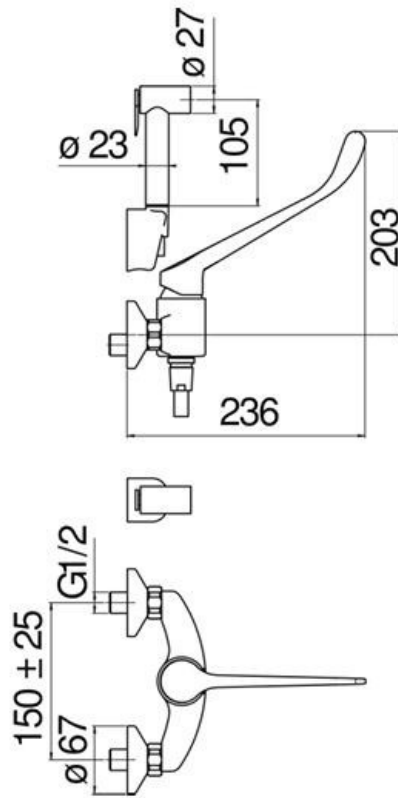
Matériau	Laiton
Couleur	Chromé

Dimensions & Poids

Hauteur (en mm)	203
Profondeur (en mm)	236
Flexible de douche (en mm)	1500
Diamètre base (en mm)	Ø 67
Entraxe (en mm)	150 ± 20

Informations complémentaires

Type de modèle	Mitigeur douche
Installation	Murale sans encastrement
Douchette	Douchette mobile monojet
Support douchette	Fixe
Code EAN	8018014909174



luisina
DESIGN

La Boisinière - 35530 Servon-sur-Vilaine

Tél : 02 99 00 24 24

SIRET 31828963400038 - RCS Rennes B 318 289 634 - TVA FR41318289634

SCD LUISINA © 1989-2024