

Shiva Blanc et Inox

EV218B06K01A

Cuve à encastrer Luisina 1 grand bac, 1 égouttoir coloris Blanc et accessoires Inox

Cuve à encastrer Luisigranit avec vidage manuel chromé. Accessoires livrés de série : planche à découper, distributeur de savon ou de liquide vaisselle, rince-verre, mitigeur douchette avec brosse amovible comprenant un jet intensif, un jet pluie, un mode éco et un jet supplémentaire en cascade, idéal pour les fruits et légumes. Les positions du rince-verre et du distributeur peuvent être inversés. Débit du mitigeur : 5L/min (à 3 bars), débit de la cascade : 10.3L/min (à 3 bars).



Scannez-moi pour
retrouver la fiche produit !



Spécifications techniques

Matériau & Coloris

Matériau	Luisigranit
Couleur	Blanc
Couleur évier	Blanc

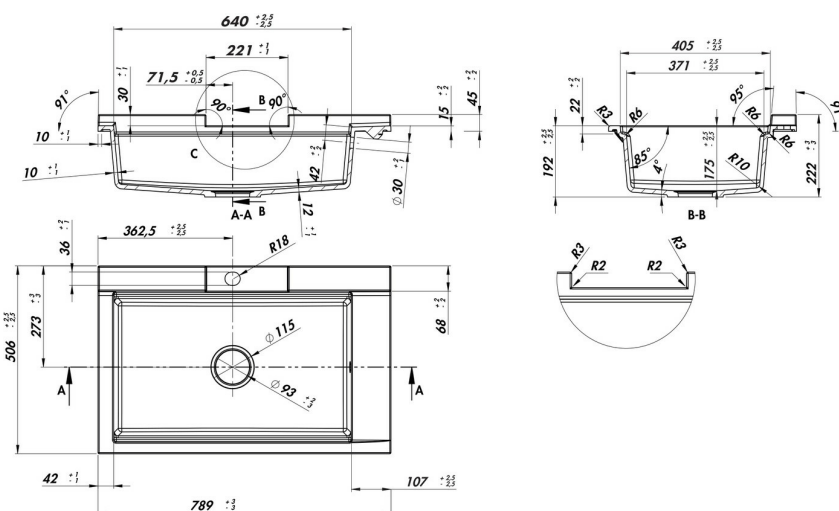
Dimensions & Poids

Largeur (en mm)	789
Profondeur (en mm)	506
Dimension sous meuble (en mm)	800
Largeur encastrement (en mm)	769

Profondeur encastrement (en mm)	486
Largeur cuve (en mm)	640
Profondeur cuve (en mm)	371
Hauteur cuve (en mm)	175
Diamètre bonde cuve (en mm)	90
Rayon angle (en mm)	10
Largeur cuve principale (en mm)	640

i Informations complémentaires

Type de cuve	À encastrer
Nombre de bacs	1 grand bac
Type vidage	Manuel chromé
Trop plein	Oui
Montage robinetterie sur évier	Oui
Norme	EN13310
Code EAN	3537390723945
Nouveautés	Oui
Marque	Luisina



La Boisinière - 35530 Servon-sur-Vilaine

Tél : 02 99 00 24 24

SIRET 31828963400038 - RCS Rennes B 318 289 634 - TVA FR41318289634

SCD LUISINA © 1989-2026