

Glass Out Inox et verre

PRF0109787

Hotte livrée en version évacuation, classe énergétique A. Accessoire en option : Filtre à charbon Elica CFC0038668.



Scannez-moi pour retrouver la fiche produit !

Spécifications techniques

Matériau & Coloris

Matériau	Inox / Verre
Couleur	Inox

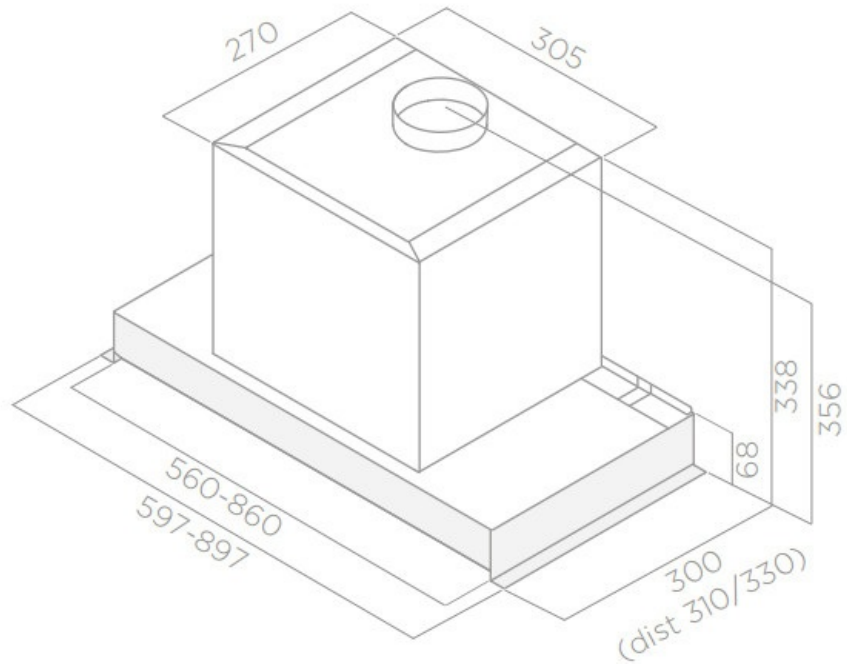
Dimensions & Poids

Largeur (en mm)	597
Profondeur (en mm)	300
Hauteur (en mm)	356
Diamètre de sortie d'air (en mm)	150
Poids net (en kg)	12.3
Catégorie dimension hotte (en mm)	300 - 600

Informations complémentaires

Marque hotte	Elica
Type de hotte	Encastrable
Installation	Évacuation

Puissance du moteur	227 W
Nombre vitesse aspiration	4
Débit d'air minimum (m3/h)	235
Débit d'air max (m3/h)	425
Débit d'air boost (m3/h)	560
Débit d'air selon vitesse (m3/h)	V1 - 235m3/h ; V2 - 315 m3/h ; V3 - 425 m3/h ; V4+ - 560 m3/h
Niveau sonore min (dB)	53
Niveau sonore max (dB)	61
Niveau sonore boost (dB)	65
Niveau sonore selon vitesse (dB)	V1 - 53 dB ; V2 - 54 dB ; V3 - 61 dB ; V4+ - 65 dB
Pression (PBEP)(PA)	414
Consommation électrique annuelle (AEC)(KWH/A)	46.2
Eclairage	Lampes LEDs
Nombre de lampes	1 x 7 W
Filtre à charbon	Possibilité recyclage - Filtre à charbon en option
Référence filtre à charbon	CFC0140343
Filtres à graisse	Filtre à graisse inclus
Types de filtres à graisse	Inox
Classe d'efficacité énergétique	A
Classe d'efficacité lumineuse	B
Classe d'efficacité fluidodynamique	A
Classe filtration des graisses	D
Clapet anti-retour	Oui
Indicateur de saturation des filtres	Oui
Température Kelvin (°K)	4000
Code EAN	8020283039964



luisina
DESIGN

La Boisinière - 35530 Servon-sur-Vilaine

Tél : 02 99 00 24 24

SIRET 31828963400038 - RCS Rennes B 318 289 634 - TVA FR41318289634

SCD LUISINA © 1989-2024