

Pied Jane rond Blanc 900 mm

AC700406S02

Pied central en acier blanc H 900 mm et embase ronde
450 mm

Épaisseur des tubulures : 1,5 mm. Patins en caoutchouc. Dimension
plateau autorisé : diamètre 40-80 cm max.



Scannez-moi pour
retrouver la fiche produit !



Spécifications techniques

Matériau & Coloris

Matériau	Acier
Couleur	Blanc

Dimensions & Poids

Hauteur (en mm)	900
Dimension pied (en mm)	Ø80
Dimension embase (en mm)	450 x 450
Dimension platine (en mm)	Ø350
Poids net (en kg)	14

Informations complémentaires

Forme

Rond

Charge supportée par pied (en kg)

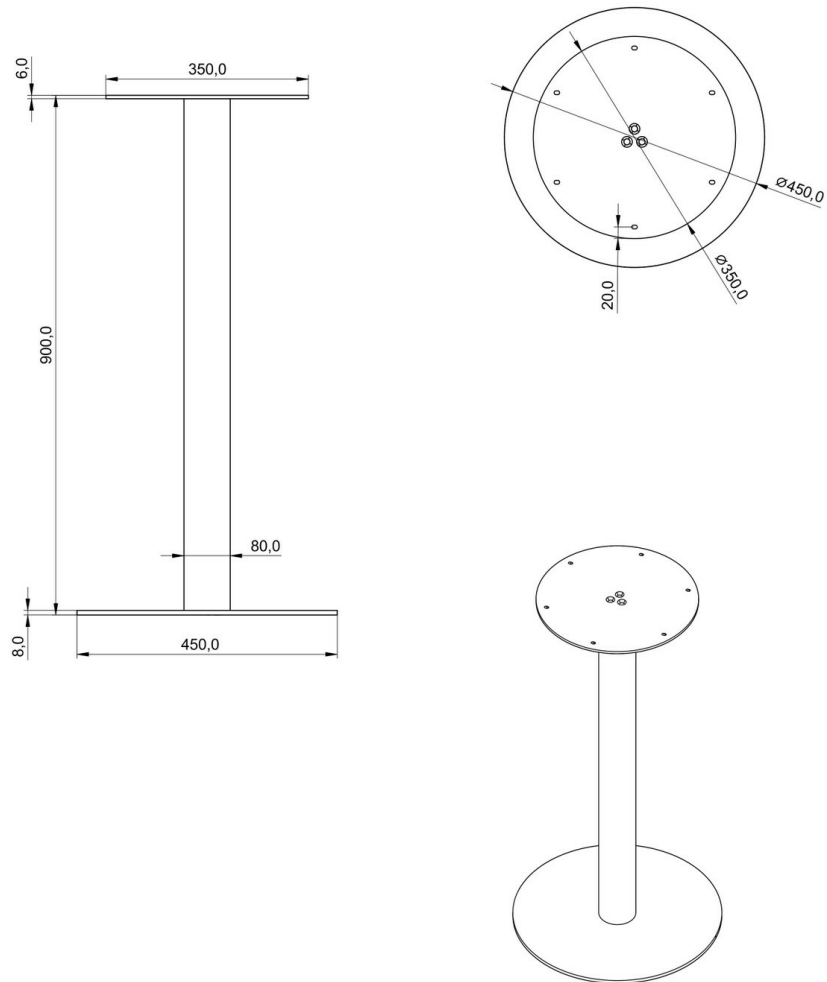
30

Code EAN

3537390670140

Nouveautés

Oui



luisina
DESIGN

La Boisinière - 35530 Servon-sur-Vilaine

Tél : 02 99 00 24 24

SIRET 31828963400038 - RCS Rennes B 318 289 634 - TVA FR41318289634

SCD LUISINA © 1989-2026