

Hydrae Inox

HO0010057

Hotte livrée en version évacuation et recyclage, classe énergétique B.



Scannez-moi pour
retrouver la fiche produit !

Spécifications techniques

Matériau & Coloris

Matériau	Inox
Couleur	Inox

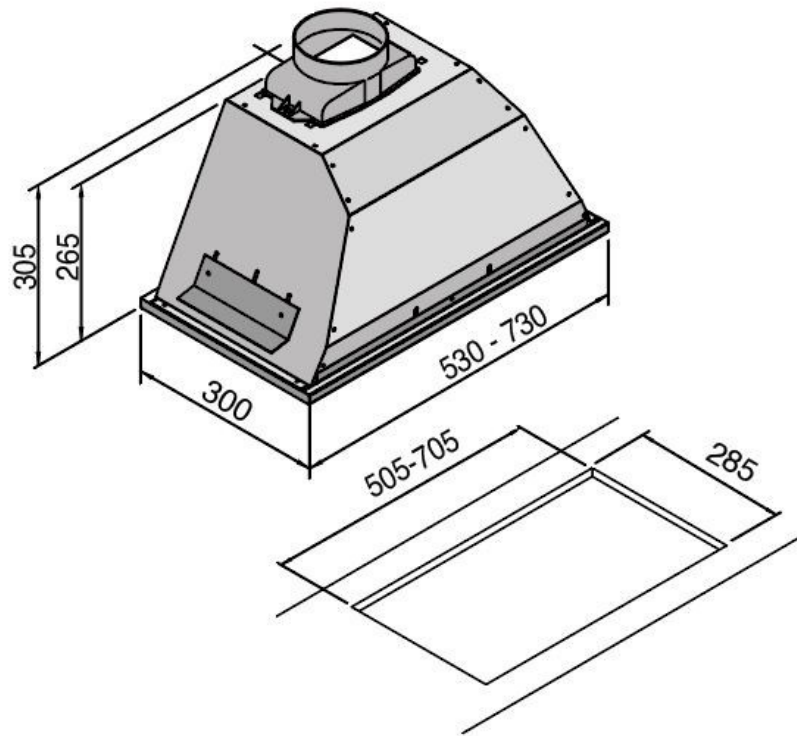
Dimensions & Poids

Catégorie dimension hotte (en mm)	600 - 900
Largeur (en mm)	790
Profondeur (en mm)	360
Hauteur (en mm)	390
Diamètre de sortie d'air (en mm)	150
Poids net (en kg)	9

Informations complémentaires

Marque hotte	Airone
Type de hotte	Encastrable
Installation	Évacuation
Commandes	Bouton Soft touch
Puissance du moteur	147,2 W

Nombre vitesse aspiration	4
Débit d'air minimum (m3/h)	277
Débit d'air max (m3/h)	479
Débit d'air boost (m3/h)	703
Niveau sonore min (dB)	48
Niveau sonore max (dB)	61
Niveau sonore boost (dB)	68
Puissance totale (WBEP)(W)	149,6W
Pression (PBEP)(PA)	566
Consommation électrique annuelle (AEC)(KWH/A)	56.4
Eclairage	Lampes LEDs
Nombre de lampes	2 x 1,2W
Filtre à charbon	Filtres à charbon inclus
Types de filtres à charbon	Paire de filtres à charbon circulaire
Référence filtre à charbon	KF60
Filtres à graisse	Filtre à graisse inclus
Types de filtres à graisse	Aluminium
Classe d'efficacité énergétique	B
Classe d'efficacité lumineuse	A
Classe d'efficacité fluidodynamique	B
Classe filtration des graisses	F
Timer	Arrêt automatique
Température Kelvin (°K)	4000
Code EAN	3537390604152
Nouveautés	Oui



luisina
DESIGN

La Boisinière - 35530 Servon-sur-Vilaine

Tél : 02 99 00 24 24

SIRET 31828963400038 - RCS Rennes B 318 289 634 - TVA FR41318289634

SCD LUISINA © 1989-2023