

Cuves simples Inox lisse

EVSP111L5

Diamètre de perçage pour la manette de vidage : 35 mm. Cuve sous-plan
Luisinox avec vidage automatique rond satiné. Epaisseur de l'inox : 1 mm.



Scannez-moi pour
retrouver la fiche produit !



Spécifications techniques

Matériau & Coloris

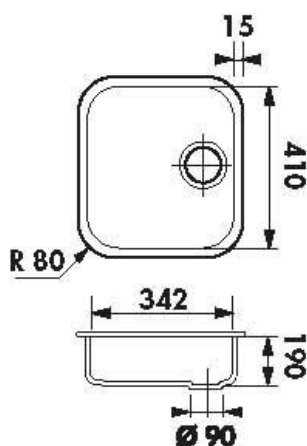
| | |
|---------------|------------|
| Matériau | Luisinox |
| Couleur | Inox lisse |
| Couleur évier | Inox lisse |

Dimensions & Poids

| | |
|-----------------------------------|-----|
| Largeur (en mm) | 440 |
| Profondeur (en mm) | 372 |
| Dimension mini sous-évier (en mm) | 500 |
| Largeur encastrement (en mm) | 410 |
| Profondeur encastrement (en mm) | 342 |
| Largeur cuve (en mm) | 342 |
| Profondeur cuve (en mm) | 410 |
| Hauteur cuve (en mm) | 190 |
| Diamètre bonde cuve (en mm) | 90 |

Informations complémentaires

| | |
|--------------------------------|---------------------------|
| Type de cuve | Sous-plan |
| Nombre de bacs | 1 bac |
| Type vidage | Automatique ronde satinée |
| Trop plein | Oui |
| Montage robinetterie sur évier | Non |
| Norme | EN13310 |
| Code EAN | 3537390369273 |
| Marque | Luisina |



luisina
DESIGN

La Boisinière - 35530 Servon-sur-Vilaine

Tél : 02 99 00 24 24

SIRET 31828963400038 - RCS Rennes B 318 289 634 - TVA FR41318289634

SCD LUISINA © 1989-2024