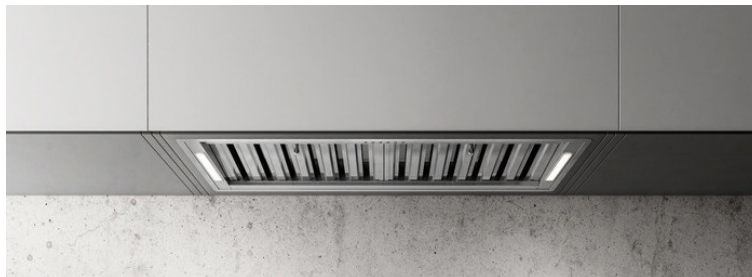


CT35 Pro Inox

PRF0183209

Hotte livrée en version évacuation, classe énergétique A.

Scannez-moi pour
retrouver la fiche produit !

Spécifications techniques

Matériau & Coloris

Matériau	Inox
Couleur	Inox

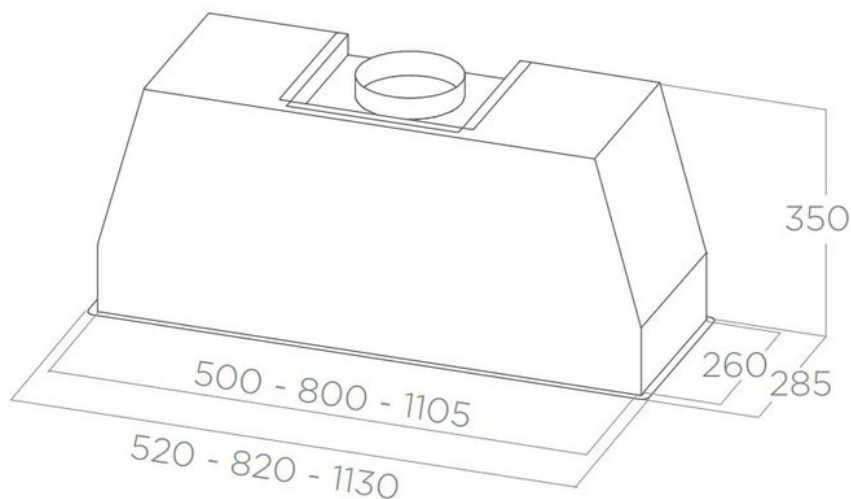
Dimensions & Poids

Catégorie dimension hotte (en mm)	900 - 1200
Largeur (en mm)	1130
Profondeur (en mm)	285
Hauteur (en mm)	350
Diamètre de sortie d'air (en mm)	150

Informations complémentaires

Marque hotte	Elica
Type de hotte	Encastrable
Installation	Évacuation
Commandes	Commandes tactiles 3V +1
Puissance du moteur	281 W
Nombre vitesse aspiration	4
Débit d'air minimum (m3/h)	255

Débit d'air max (m3/h)	650
Débit d'air boost (m3/h)	750
Débit d'air selon vitesse (m3/h)	V1 - 255 m3/h ; V2 - 420 m3/h ; V3 - 650 m3/h ; V4+ - 750 m3/h
Niveau sonore min (dB)	50
Niveau sonore max (dB)	69
Niveau sonore boost (dB)	73
Niveau sonore selon vitesse (dB)	V1 - 50 dB ; V2 - 60 dB ; V3 - 69 dB ; V4+ - 73 dB
Eclairage	Lampes LEDs
Nombre de lampes	2X3 W
Filtres à graisse	Filtre à graisse inclus
Types de filtres à graisse	Acier inoxydable
Classe d'efficacité énergétique	A
Classe d'efficacité lumineuse	C
Classe d'efficacité fluidodynamique	A
Classe filtration des graisses	D
Indicateur de saturation des filtres	Oui
Booster	Oui
Minuteur	Oui
Température Kelvin (°K)	4200
Code EAN	8020283053779



luisina
DESIGN

La Boisinière - 35530 Servon-sur-Vilaine

Tél : 02 99 00 24 24

SIRET 31828963400038 - RCS Rennes B 318 289 634 - TVA FR41318289634

SCD LUISINA © 1989-2024