

# Rules Noir

PRF0163755

Hotte livrée en version recyclage, classe énergétique A. Pour un remplacement des filtres à charbon sur la version 60 cm, prévoir 2 pièces du filtre CFC0166361.



Scannez-moi pour retrouver la fiche produit !

## Spécifications techniques

### Matériau & Coloris

Matériau	Dekton
Couleur	Noir

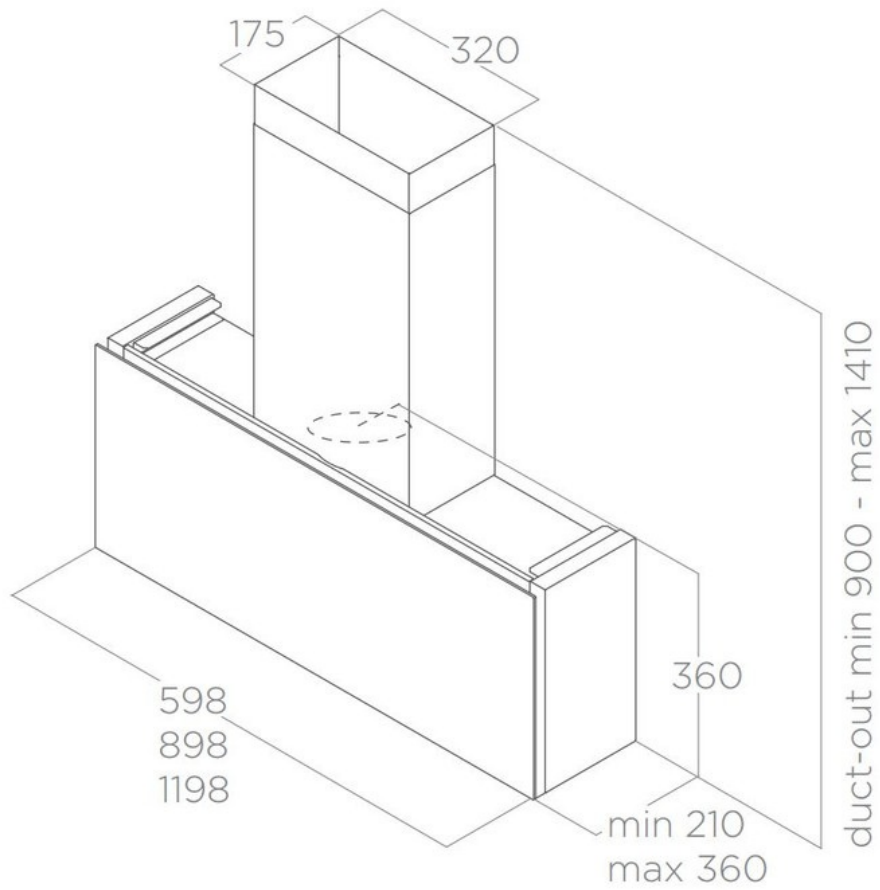
### Dimensions & Poids

Largeur (en mm)	598
Profondeur (en mm)	210
Hauteur (en mm)	360
Hauteur mini avec cheminée (en mm)	900
Hauteur maxi avec cheminée (en mm)	1410
Diamètre de sortie d'air (en mm)	150
Poids net (en kg)	20.2
Catégorie dimension hotte (en mm)	300 - 600

### Informations complémentaires

Marque hotte	Elica
Type de hotte	Murale

Installation	Recyclage
Commandes	Commandes tactiles 3V + I
Puissance du moteur	280 W
Nombre vitesse aspiration	4
Débit d'air minimum (m3/h)	160
Débit d'air max (m3/h)	415
Débit d'air boost (m3/h)	700
Débit d'air selon vitesse (m3/h)	V1 - 160 m3/h ; V2 - 330 m3/h ; V3 - 415 m3/h ; V4+ - 700 m3/h
Niveau sonore min (dB)	40
Niveau sonore max (dB)	58
Niveau sonore boost (dB)	71
Niveau sonore selon vitesse (dB)	V1 - 40 dB ; V2 - 58 dB ; V3 - 60 dB ; V4+ - 71 dB
Pression (PBEP)(PA)	455
Consommation électrique annuelle (AEC)(KWH/A)	44.4
Eclairage	Lampes LEDs
Nombre de lampes	2 x 7 W
Filtre à charbon	Filtre à charbon inclus
Types de filtres à charbon	Filtre régénérable
Référence filtre à charbon	CFC0166361
Filtres à graisse	Filtre à graisse inclus
Types de filtres à graisse	Aluminium
Classe d'efficacité énergétique	A
Classe d'efficacité lumineuse	A
Classe d'efficacité fluidodynamique	A
Classe filtration des graisses	E
Indicateur de saturation des filtres	Oui
Température Kelvin (°K)	3500
Code EAN	8020283049352



luisina  
DESIGN

*La Boisinière - 35530 Servon-sur-Vilaine*

Tél : 02 99 00 24 24

SIRET 31828963400038 - RCS Rennes B 318 289 634 - TVA FR41318289634

SCD LUISINA © 1989-2024