

Colonne Leaf Mia

LFMQ030/31015

Colonne de douche équipé d'un blocage de sécurité à 38°C, d'un système anticalcaire et d'une pomme de tête d'une épaisseur de 2 mm.



Scannez-moi pour
retrouver la fiche produit !

Spécifications techniques

Matériau & Coloris

| | |
|----------|--------|
| Matériau | Laiton |
| Couleur | Chromé |

Dimensions & Poids

| | |
|-------------------------------|----------|
| Hauteur (en mm) | 1160 |
| Longueur du bras (en mm) | 311 |
| Dimension pomme haute (en mm) | 300x300 |
| Flexible de douche (en mm) | 1500 |
| Entraxe (en mm) | 150 ± 20 |
| Poids net (en kg) | 6.8 |

Informations complémentaires

| | |
|-------------------|--------------------------|
| Type de modèle | Colonne de douche |
| Installation | Murale sans encastrement |
| Douchette | Douchette mobile monojet |
| Support douchette | Coulissant et orientable |

Clapet anti-retour

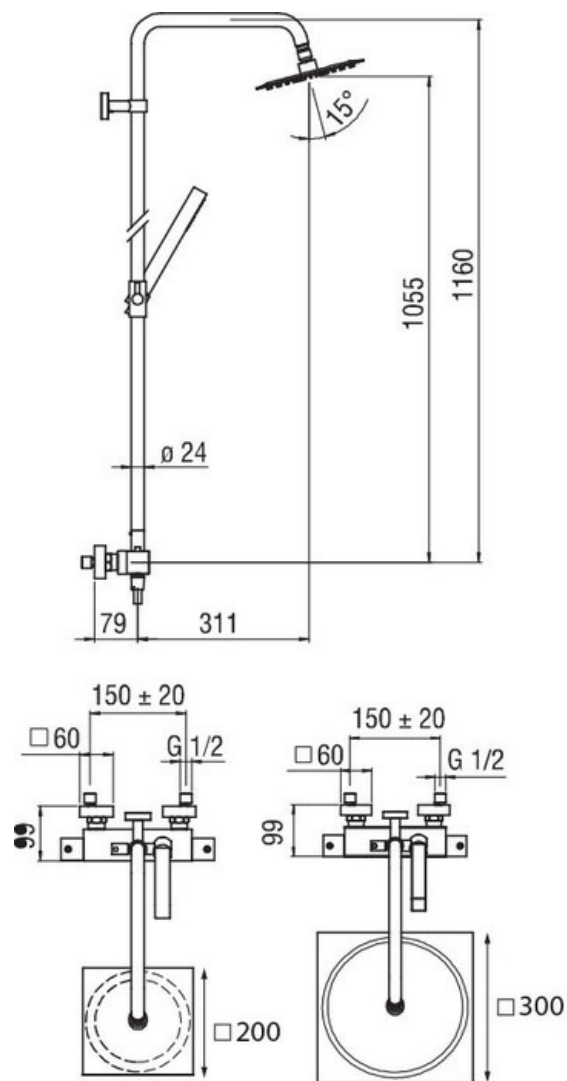
Oui

Inverseur poignée

Oui

Code EAN

8018014956833



luisina
DESIGN

La Boisinière - 35530 Servon-sur-Vilaine

Tél : 02 99 00 24 24

SIRET 31828963400038 - RCS Rennes B 318 289 634 - TVA FR41318289634

SCD LUISINA © 1989-2024