

Condor Chromit

EV6732 02 J0

Diamètre de perçage pour la manette de vidage : 35 mm. Evier à encastrer Luisiceram avec vidage automatique chromé.



Scannez-moi pour retrouver la fiche produit !

Spécifications techniques

🔗 Matériau & Coloris

| | |
|---------------|------------|
| Matériau | Luisiceram |
| Couleur | Noir |
| Couleur évier | Chromit |

📏 Dimensions & Poids

| | |
|-----------------------------------|-----|
| Largeur (en mm) | 860 |
| Profondeur (en mm) | 510 |
| Dimension mini sous-évier (en mm) | 500 |
| Largeur encastrement (en mm) | 825 |
| Profondeur encastrement (en mm) | 470 |
| Largeur cuve 1 (en mm) | 325 |
| Profondeur cuve 1 (en mm) | 400 |
| Hauteur cuve 1 (en mm) | 190 |
| Diamètre bonde cuve 1 (en mm) | 90 |
| Largeur cuve 2 (en mm) | 80 |

Diamètre bonde cuve 2 (en mm)

29

Poids net (en kg)

23.3

Informations complémentaires

Type d'évier

À encastrer

Nombre de bacs

1 bac 1/2

Type vidage

Automatique chromé

Trop plein

Oui

Montage robinetterie sur évier

Oui

Positionnement égouttoir

Réversible

Nombre trous prépercés par côté

1

Nombre d'égouttoirs

1

Norme

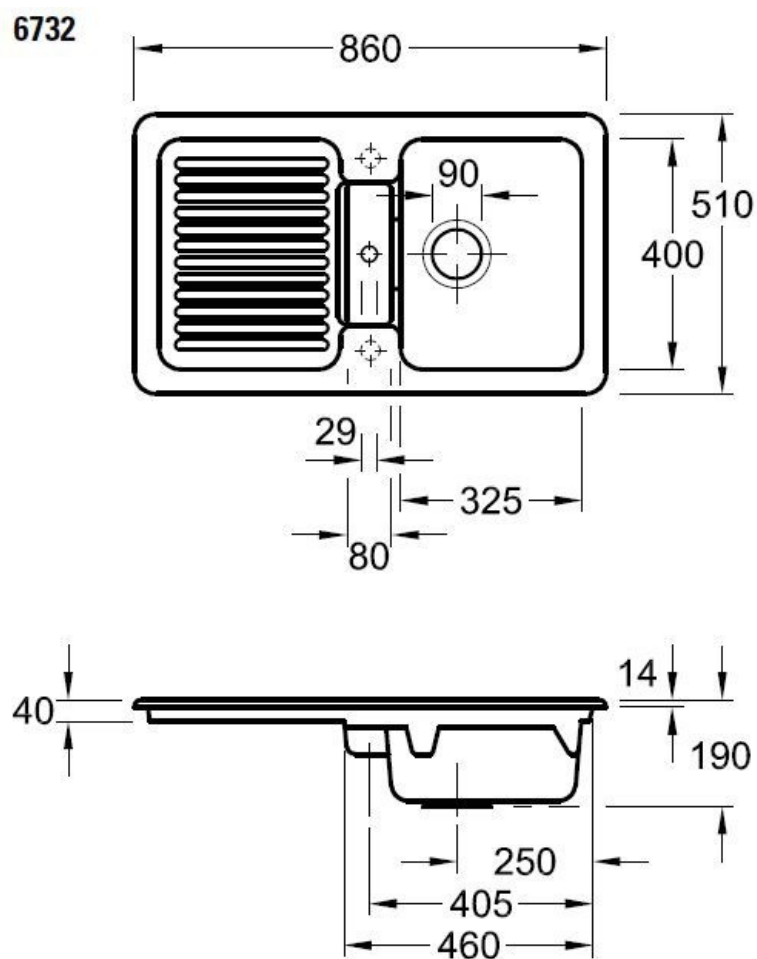
EN13310

Code EAN

3537390237992

Marque

Villeroy & Boch



luisina
DESIGN

La Boisinière - 35530 Servon-sur-Vilaine

Tél : 02 99 00 24 24

SIRET 31828963400038 - RCS Rennes B 318 289 634 - TVA FR41318289634

SCD LUISINA © 1989-2024