

# Hilight X Inox

PRF0163523

Hotte adaptable en version évacuation, classe énergétique A à installer avec l'ajout d'un moteur externe.



Scannez-moi pour retrouver la fiche produit !

## Spécifications techniques

### 🔗 Matériau & Coloris

Matériau	Inox
Couleur	Inox

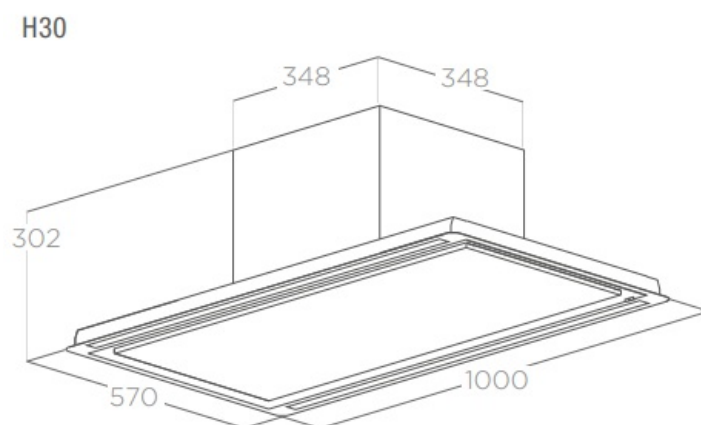
### 📏 Dimensions & Poids

Largeur (en mm)	1000
Profondeur (en mm)	570
Hauteur (en mm)	160
Diamètre de sortie d'air (en mm)	150
Catégorie dimension hotte (en mm)	900 - 1200

### 📄 Informations complémentaires

Marque hotte	Elica
Type de hotte	Plafond
Installation	Évacuation
Commandes	Radiocommande 3V + 2 intensives
Nombre vitesse aspiration	5

Eclairage	Lampes LEDs
Nombre de lampes	2 x 14 W
Filtre à charbon	Possibilité recyclage - Filtre à charbon en option
Types de filtres à charbon	Filtre longue durée
Référence filtre à charbon	KIT0148449
Filtres à graisse	Filtre à graisse inclus
Types de filtres à graisse	Aluminium
Indicateur de saturation des filtres	Oui
Température Kelvin (°K)	2700-5000
Code EAN	8020283049772



DECOUPE FAUX PLAFOND 550X980

luisina  
DESIGN

La Boisinière - 35530 Servon-sur-Vilaine

Tél : 02 99 00 24 24

SIRET 31828963400038 - RCS Rennes B 318 289 634 - TVA FR41318289634

SCD LUISINA © 1989-2024