

RCE113 015

RCE113 015

Mitigeur avec cartouche céramique, débit à 12,4L/mn à 3 bars. Flexibles fixes. Norme NF certifiée. Classement ECAU : E0 C3 A3 U3



Scannez-moi pour retrouver la fiche produit !

Spécifications techniques

🔧 Matériau & Coloris

Matériau	Laiton
Couleur	Chromé

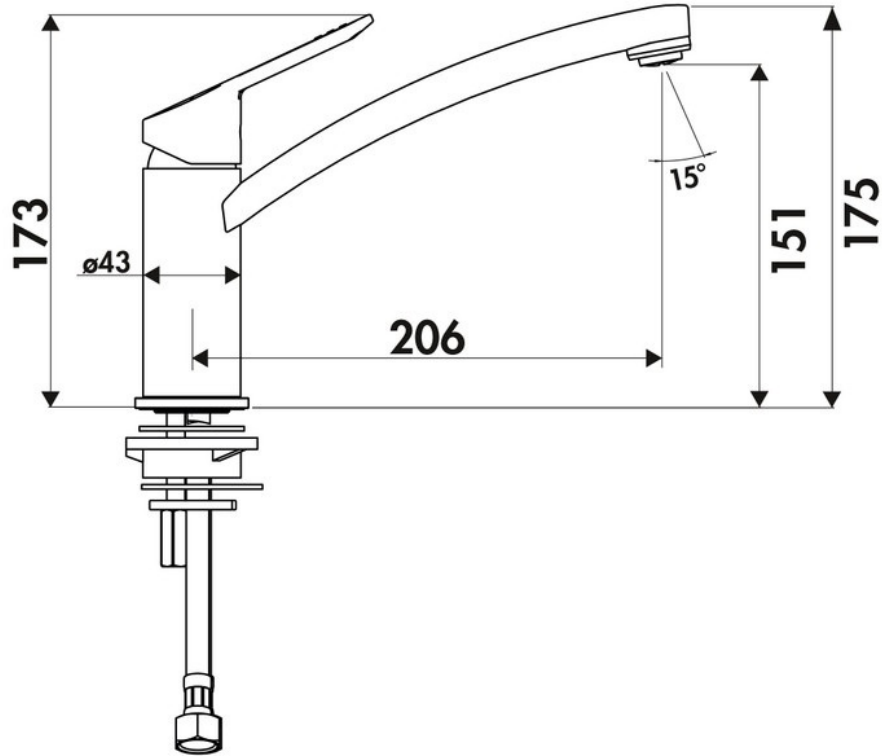
📏 Dimensions & Poids

Hauteur (en mm)	175
Hauteur sous bec (en mm)	151
Longueur de bec (en mm)	206
Diamètre base (en mm)	50
Perçage (en mm)	35
Poids net (en kg)	1.24

📄 Informations complémentaires

Type de modèle	Mitigeur
Type de bec	Bec pivotant
Douchette	Sans douchette
Mécanisme	Cartouche à disque céramique

Limiteur de température	Oui
Economiseur d'eau	Oui
Raccordement	Flexible 3/8
Degré de rotation (°)	360
Débit à 3 bars(L/mn)	12.4
Norme	ACS et NF - Classement ECAU : E0 C3 A3 U3
Code EAN	3537390365343



luisina
DESIGN

La Boisinière - 35530 Servon-sur-Vilaine

Tél : 02 99 00 24 24

SIRET 31828963400038 - RCS Rennes B 318 289 634 - TVA FR41318289634

SCD LUISINA © 1989-2024