

# Fold Noir

PRF0181960

Hotte livrée en version évacuation, classe énergétique B.

Scannez-moi pour  
retrouver la fiche produit !

## Spécifications techniques

### Matériau & Coloris

Matériau	Inox
Couleur	Noir

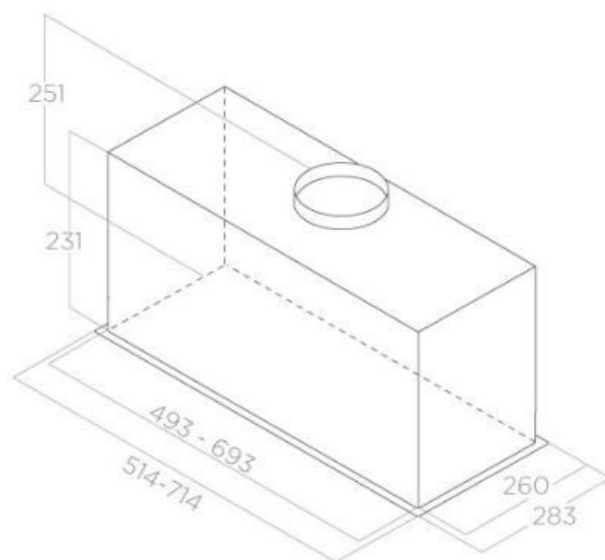
### Dimensions & Poids

Catégorie dimension hotte (en mm)	600 - 900
Largeur (en mm)	714
Profondeur (en mm)	283
Hauteur (en mm)	251
Diamètre de sortie d'air (en mm)	150

### Informations complémentaires

Marque hotte	Elica
Type de hotte	Encastrable
Installation	Évacuation
Commandes	Soft light 3V
Puissance du moteur	180 W
Nombre vitesse aspiration	3

Débit d'air minimum (m3/h)	225
Débit d'air max (m3/h)	580
Débit d'air selon vitesse (m3/h)	V1 - 225 m3/h ; V2 - 355 m3/h ; V3 - 580 m3/h
Niveau sonore min (dB)	46
Niveau sonore max (dB)	65
Niveau sonore selon vitesse (dB)	V1 - 46 dB ; V2 - 54 dB ; V3 - 65 dB
Eclairage	Lampes LEDs
Nombre de lampes	2x2,1 W
Filtre à charbon	Possibilité recyclage - Filtre à charbon en option
Types de filtres à charbon	Filtre à charbon actif
Référence filtre à charbon	CFC0140343 ; CFC0162221
Filtres à graisse	Filtre à graisse inclus
Types de filtres à graisse	Aluminium
Classe d'efficacité énergétique	B
Classe d'efficacité lumineuse	A
Classe d'efficacité fluidodynamique	C
Classe filtration des graisses	C
Indicateur de saturation des filtres	Non
Booster	Oui
Minuteur	Oui
Température Kelvin (°K)	3500
Code EAN	8020283054257



luisina  
DESIGN

*La Boisinière - 35530 Servon-sur-Vilaine*

Tél : 02 99 00 24 24

SIRET 31828963400038 - RCS Rennes B 318 289 634 - TVA FR41318289634

SCD LUISINA © 1989-2024