

Getup Métal noir et verre noir

PRF0162784

Hotte livrée en version évacuation, classe énergétique A.



Scannez-moi pour retrouver la fiche produit !

Spécifications techniques

Matériau & Coloris

Matériau	Métal / Verre
Couleur	Noir

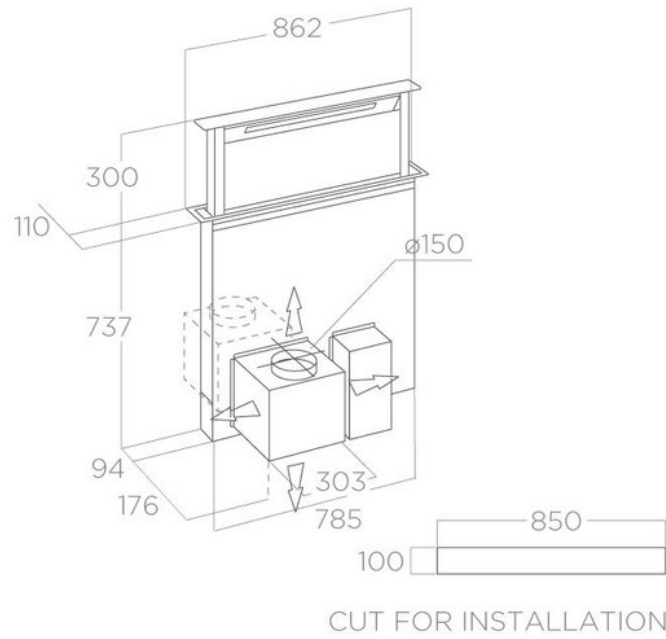
Dimensions & Poids

Largeur (en mm)	862
Profondeur (en mm)	110
Hauteur (en mm)	300
Hauteur mini avec cheminée (en mm)	737
Hauteur maxi avec cheminée (en mm)	1037
Diamètre de sortie d'air (en mm)	150
Poids net (en kg)	47
Catégorie dimension hotte (en mm)	600 - 900

Informations complémentaires

Marque hotte	Elica
--------------	-------

Type de hotte	Plan de travail
Installation	Évacuation
Commandes	Commandes tactiles infrarouge 3V + 2I
Puissance du moteur	275 W
Nombre vitesse aspiration	5
Débit d'air minimum (m3/h)	230
Débit d'air max (m3/h)	540
Débit d'air boost (m3/h)	730
Débit d'air selon vitesse (m3/h)	V1 - 230 m3/h ; V2 - 360 m3/h ; V3 - 540 m3/h ; V4+ - 650 m3/h ; V5+ - 730 m3/h
Niveau sonore min (dB)	43
Niveau sonore max (dB)	63
Niveau sonore boost (dB)	68
Niveau sonore selon vitesse (dB)	V1 - 43 dB ; V2 - 54 dB ; V3 - 63 dB ; V4+ - 66 dB ; V5+ - 68 dB
Pression (PBEP)(PA)	445
Consommation électrique annuelle (AEC) (KWH/A)	54.1
Eclairage	Lampes LEDs
Nombre de lampes	1 x 7 W
Filtre à charbon	Possibilité recyclage - Filtre à charbon en option
Types de filtres à charbon	Kit filtre à charbon régénérable HP ou classique
Référence filtre à charbon	KIT0166432 ou KIT0166444
Filtres à graisse	Filtre à graisse inclus
Types de filtres à graisse	Aluminium
Classe d'efficacité énergétique	A
Classe d'efficacité lumineuse	A
Classe d'efficacité fluidodynamique	A
Classe filtration des graisses	D
Indicateur de saturation des filtres	Oui
Température Kelvin (°K)	3500



luisina
DESIGN

La Boisinière - 35530 Servon-sur-Vilaine

Tél : 02 99 00 24 24

SIRET 31828963400038 - RCS Rennes B 318 289 634 - TVA FR41318289634

SCD LUISINA © 1989-2024