

# Boxin Advance Inox

PRF0180599

Hotte livrée en version évacuation, classe énergétique A. Accessoires en option : Filtre à charbon Elica CFC0140343 et Filtre à charbon régénérable CFC0162221.



Scannez-moi pour  
retrouver la fiche produit !

## Spécifications techniques

### Matériau & Coloris

Matériau	Inox
Couleur	Inox

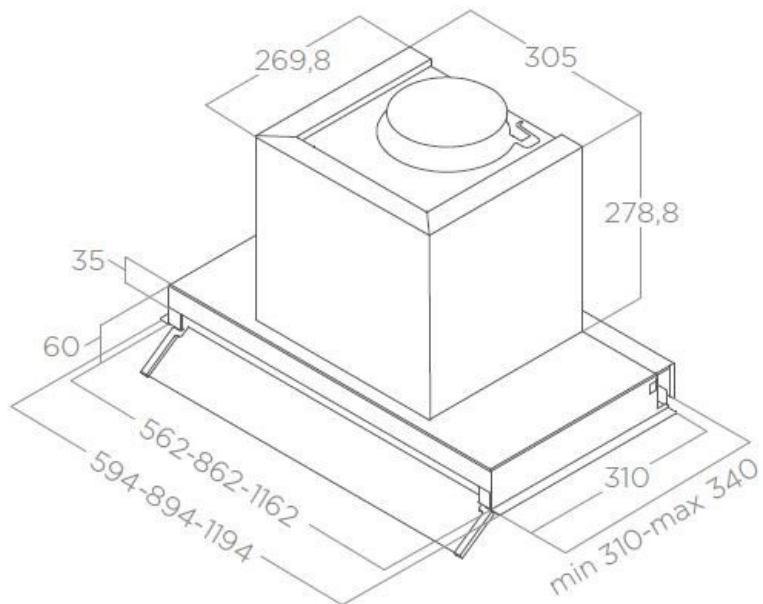
### Dimensions & Poids

Catégorie dimension hotte (en mm)	900 - 1200
Largeur (en mm)	1194
Profondeur (en mm)	340
Hauteur (en mm)	279
Diamètre de sortie d'air (en mm)	150

### Informations complémentaires

Marque hotte	Elica
Type de hotte	Encastrable
Installation	Évacuation
Commandes	Commandes tactiles 3V + 1
Puissance du moteur	257 W

Nombre vitesse aspiration	4
Débit d'air minimum (m3/h)	305
Débit d'air max (m3/h)	560
Débit d'air boost (m3/h)	730
Débit d'air selon vitesse (m3/h)	V1 - 305 m3/h ; V2 - 415 m3/h ; V3 - 560 m3/h ; V4+ - 730 m3/h
Niveau sonore min (dB)	50
Niveau sonore max (dB)	64
Niveau sonore boost (dB)	70
Niveau sonore selon vitesse (dB)	V1 - 50 dB ; V2 - 57 dB ; V3 - 64 dB ; V4+ - 70 dB
Eclairage	Lampes LEDs
Nombre de lampes	1X7 W
Filtre à charbon	Possibilité recyclage - Filtre à charbon en option
Types de filtres à charbon	Filtre à charbon actif
Référence filtre à charbon	CFC0140343 ; CFC0162221
Filtres à graisse	Filtre à graisse inclus
Types de filtres à graisse	Acier inoxydable
Classe d'efficacité énergétique	A
Classe d'efficacité lumineuse	A
Classe d'efficacité fluidodynamique	A
Classe filtration des graisses	D
Indicateur de saturation des filtres	Oui
Booster	Oui
Minuteur	Oui
Température Kelvin (°K)	3000-4000
Code EAN	8020283053991



luisina  
DESIGN

*La Boisinière - 35530 Servon-sur-Vilaine*

Tél : 02 99 00 24 24

SIRET 31828963400038 - RCS Rennes B 318 289 634 - TVA FR41318289634

SCD LUISINA © 1989-2024