

Automata Noir mat

ZE0155079

Ouverture et fermeture motorisée. Le socle reste fixe pendant l'ouverture et la fermeture



Scannez-moi pour
retrouver la fiche produit !

Spécifications techniques

Matériau & Coloris

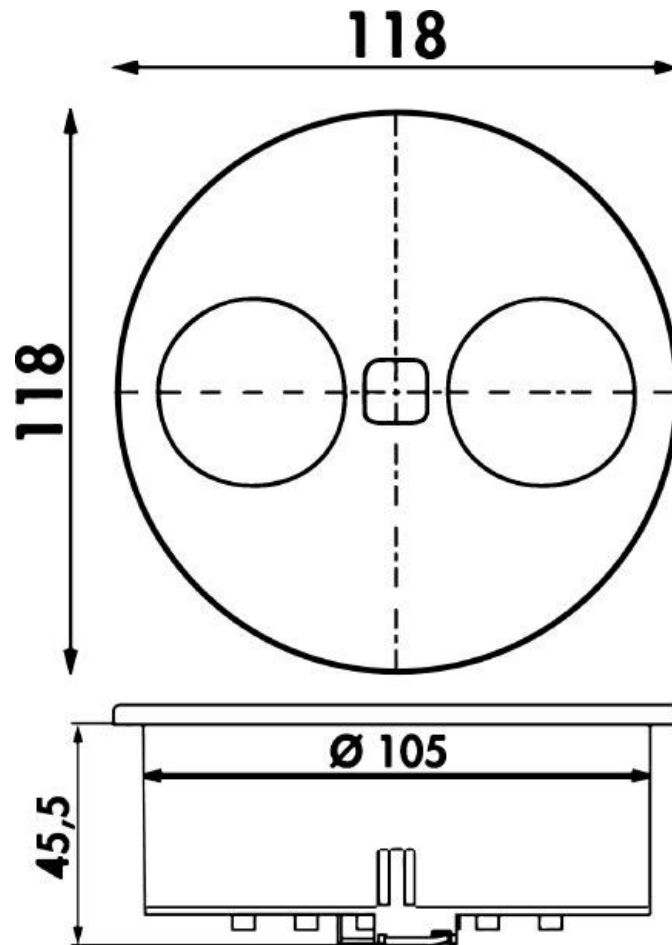
Matériau	Acier inoxydable
Couleur	Noir mat

Dimensions & Poids

Longueur (en mm)	Ø118
Hauteur (en mm)	45
Longueur câble (en mm)	2000
Dimensions perçage (en mm)	Ø105
Poids net (en kg)	0.575

Informations complémentaires

Installation	À encastrer
Nombre de prises	2
Tension (volt)	230
Puissance (watt)	3680
Indice de protection	IP20



luisina
DESIGN

La Boisinière - 35530 Servon-sur-Vilaine

Tél : 02 99 00 24 24

SIRET 31828963400038 - RCS Rennes B 318 289 634 - TVA FR41318289634

SCD LUISINA © 1989-2024