

luisina  
DESIGN

RC700910

RC700910

Mitigeur de cuisine Luisina, bec pivotant chromé avec douchette mobile double jet

Mitigeur avec cartouche céramique, débit à 6,7L/mn à 3 bars. Flexibles fixes. Démarrage Cool Start, avec position centrale en ouverture eau froide pour des économies d'énergie. La douchette double jet, équipée de mousseur Néoperl inclus, repose sur un support magnétique.





Spécifications techniques

## **Matériau & Coloris**

Matériau Laiton

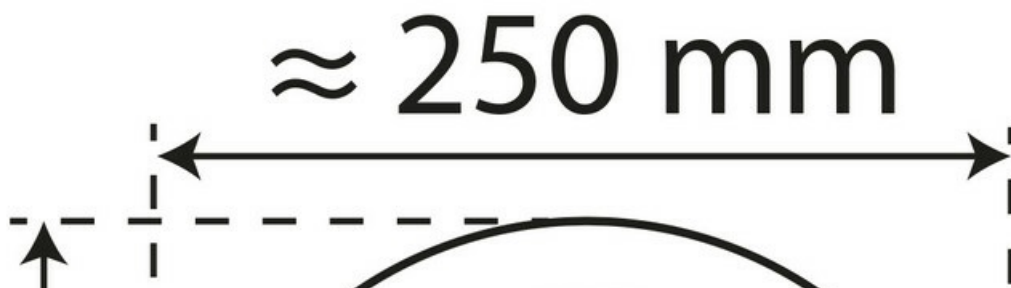
Couleur Chromé

## **Dimensions & Poids**

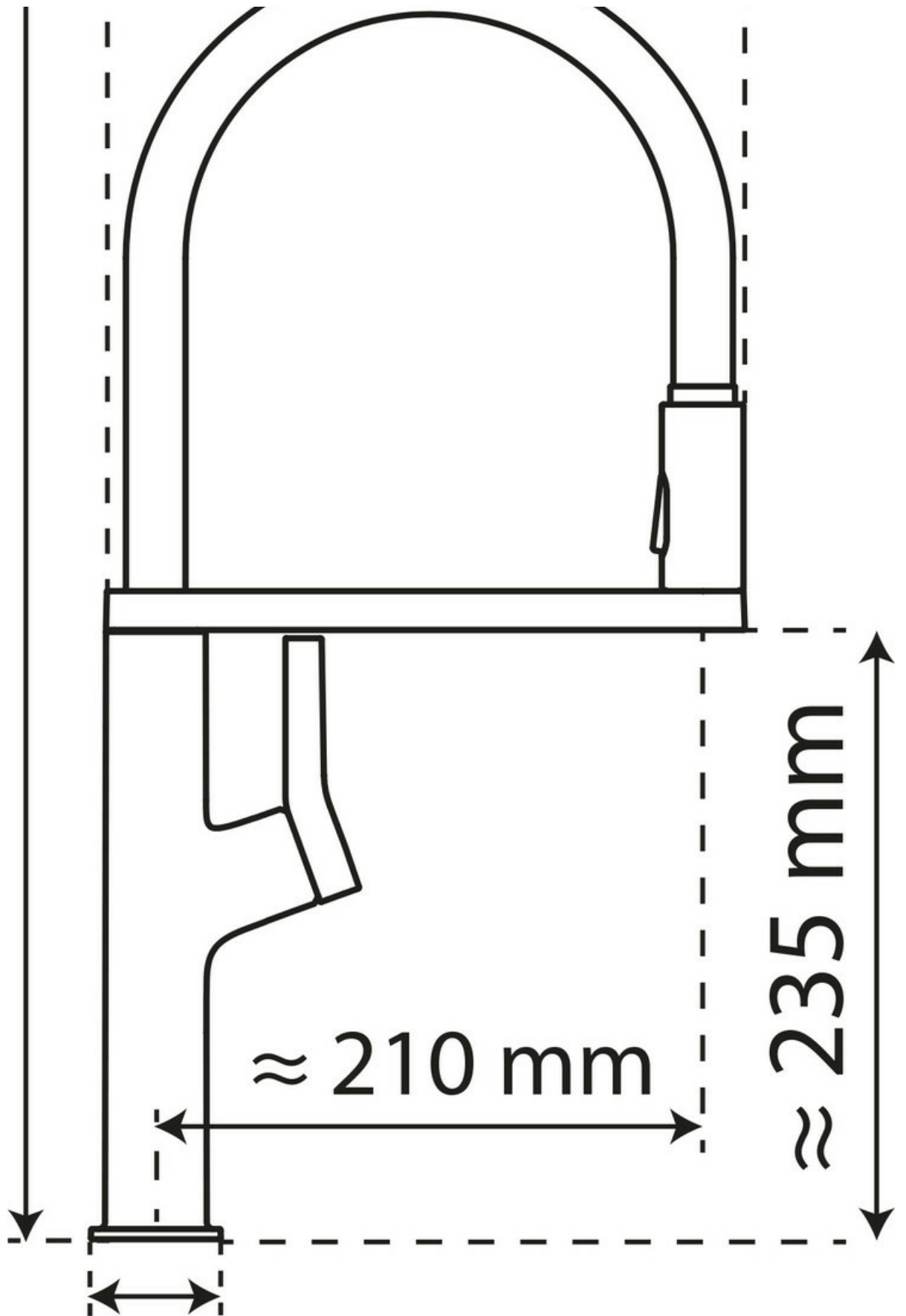
Hauteur (en mm)	495
Hauteur sous bec (en mm)	235
Longueur de bec (en mm)	210
Diamètre base (en mm)	50
Perçage (en mm)	35
Poids net (en kg)	2.013

## **Informations complémentaires**

Type de modèle	Mitigeur
Type de bec	Bec pivotant
Douchette	Douchette mobile double jet
Mécanisme	Cartouche à disque céramique
Limiteur de température	Oui
Raccordement	Flexible 3/8
Degré de rotation (°)	360
Débit à 3 bars(L/mn)	6.7
Norme	ACS
Code EAN	3537390659848
Nouveautés	Oui



≈ 495 mm



≈ 210 mm

≈ 235 mm

∅ ≈ 50 mm

luisina  
DESIGN

La Boisière - 35530 Servon-sur-Vilaine

Tél : 02 99 00 24 24

SIRET 31828963400038 - RCS Rennes B 318 289 634 - TVA FR41318289634

SCD LUISINA © 1989-2026



Scannez-moi pour  
retrouver la fiche produit !