

Nikolatesla Libra Noir

PRF0147744A

Hotte livrée en version évacuation, classe énergétique A. Kit d'installation pour version évacuation fourni (composants standards uniquement - voir photo). Ampérage plaque de cuisson : 32A. Câble d'alimentation non fourni.



Scannez-moi pour
retrouver la fiche produit !

Spécifications techniques

Matériau & Coloris

Matériau	Verre
Couleur	Noir

Dimensions & Poids

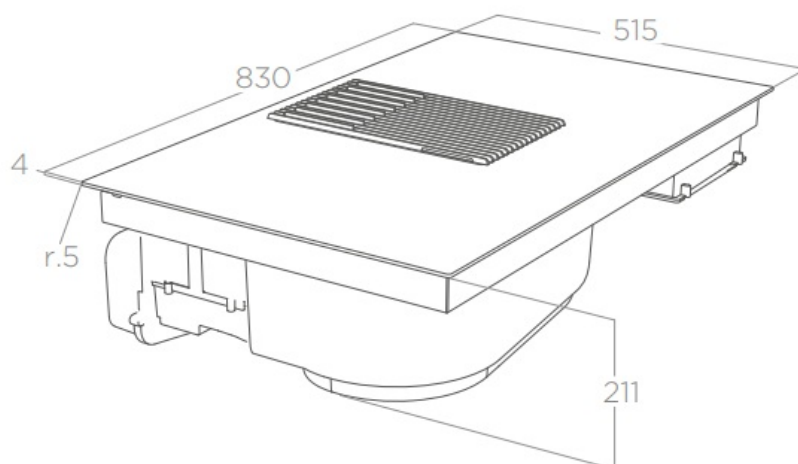
Largeur (en mm)	830
Profondeur (en mm)	515
Hauteur (en mm)	211
Largeur encastrement (en mm)	807
Profondeur encastrement (en mm)	492
Diamètre de sortie d'air (en mm)	150
Catégorie dimension hotte (en mm)	600 - 900

Informations complémentaires

Marque hotte	Elica
Type de hotte	Plan de travail

Installation	Évacuation
Commandes	Commandes tactiles 3V + 2 intensives
Puissance du moteur	310 W
Nombre vitesse aspiration	5
Débit d'air minimum (m3/h)	185
Débit d'air max (m3/h)	540
Débit d'air boost (m3/h)	610
Débit d'air selon vitesse (m3/h)	V1 - 185 m3/h ; V2 - 285 m3/h ; V3 - 430 m3/h ; V4 - 540 m3/h ; V5+ - 610 m3/h
Niveau sonore min (dB)	46
Niveau sonore max (dB)	69
Niveau sonore boost (dB)	72
Niveau sonore selon vitesse (dB)	V1 - 46 dB ; V2 - 54 dB ; V3 - 63 dB ; V4 - 69 dB ; V5+ - 72 dB
Pression (PBEP)(PA)	580
Consommation électrique annuelle (AEC) (KWH/A)	57.5
Filtres à graisse	Filtre à graisse inclus
Types de filtres à graisse	Aluminium
Classe d'efficacité énergétique	A
Classe d'efficacité fluidodynamique	A
Classe filtration des graisses	C
Indicateur de saturation des filtres	Oui
Fréquence (Hz)	50
Alimentation (V)	220 - 240 V
Nombre de zones de cuisson	4
Détails de la table de cuisson	2 zones 210 x 190 mm - (1,6 - 1,85 kW) ; 2 zones 210 x 190 mm - (2,1 - 3 kW)
Niveau de puissance cuisson	7,2 kW
Booster	Oui
Minuteur	Oui
Zone modulable	Oui - 2 zones Bridge

Sécurité enfant	Oui
Témoin de chaleur résiduelle	Oui
Détection automatique des récipients	Oui
Arrêt automatique	Oui
Gestion automatique consommation	Oui
Fonctions supplémentaires de la table de cuisson	Minuteur spécial œufs
Code EAN	8020283045620
Filtre à charbon	Possibilité recyclage - Filtre à charbon en option + kit recyclage KIT0140820 en option
Types de filtres à charbon	Filtre en céramique
Référence filtre à charbon	KIT0120952A



luisina
DESIGN

La Boisinière - 35530 Servon-sur-Vilaine

Tél : 02 99 00 24 24

SIRET 31828963400038 - RCS Rennes B 318 289 634 - TVA FR41318289634

SCD LUISINA © 1989-2024