

Bloom-S Noir

PRF0164475

Hotte livrée en version évacuation, classe énergétique A. Cheminée incluse : noir effet soft touch pour version Bloom-S dektion noir.



Scannez-moi pour
retrouver la fiche produit !

Spécifications techniques

Matériau & Coloris

Matériau	Dekton
Couleur	Noir

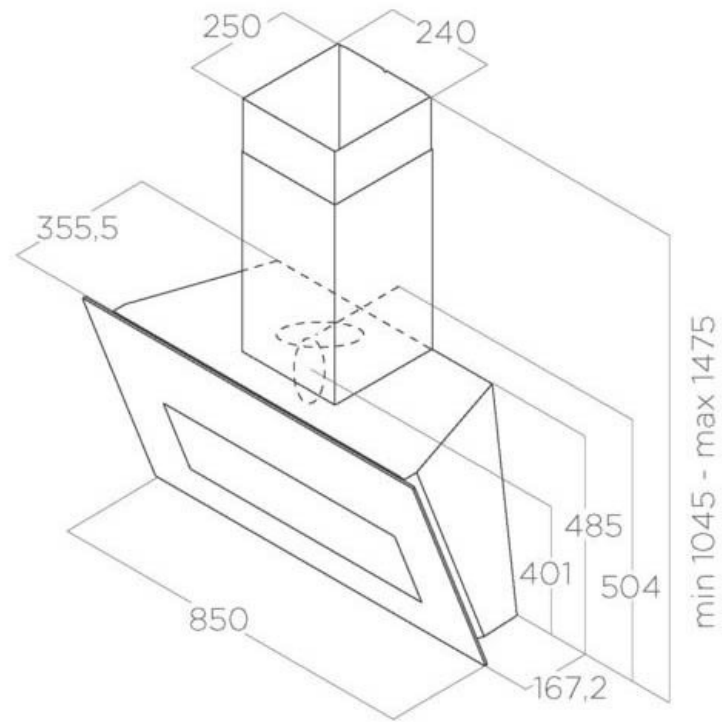
Dimensions & Poids

Largeur (en mm)	850
Profondeur (en mm)	167.2
Hauteur (en mm)	485
Hauteur mini avec cheminée (en mm)	1045
Hauteur maxi avec cheminée (en mm)	1475
Diamètre de sortie d'air (en mm)	150
Poids net (en kg)	26
Catégorie dimension hotte (en mm)	600 - 900

Informations complémentaires

Marque hotte	Elica
Type de hotte	Verticale

Installation	Évacuation
Commandes	Commandes tactiles 3V + 2I
Puissance du moteur	277 W
Nombre vitesse aspiration	5
Débit d'air minimum (m3/h)	185
Débit d'air max (m3/h)	400
Débit d'air boost (m3/h)	750
Débit d'air selon vitesse (m3/h)	V1 - 185 m3/h ; V2 - 310 m3/h ; V3 - 400 m3/h ; V4+ - 590 m3/h ; V5+ - 750 m3/h
Niveau sonore min (dB)	35
Niveau sonore max (dB)	53
Niveau sonore boost (dB)	64
Niveau sonore selon vitesse (dB)	V1 - 35 dB ; V2 - 46 dB ; V3 - 53 dB ; V4+ - 58 dB ; V5+ - 64 dB
Pression (PBEP)(PA)	440
Consommation électrique annuelle (AEC) (KWH/A)	49.1
Eclairage	Lampes LEDs
Nombre de lampes	1 x 7 W
Filtre à charbon	Possibilité recyclage - Filtre à charbon en option
Types de filtres à charbon	Filtre régénérable
Référence filtre à charbon	CFC0162221 ou CFC0140343
Filtres à graisse	Filtre à graisse inclus
Types de filtres à graisse	Aluminium
Classe d'efficacité énergétique	A
Classe d'efficacité lumineuse	A
Classe d'efficacité fluidodynamique	A
Classe filtration des graisses	D
Indicateur de saturation des filtres	Oui
Température Kelvin (°K)	3500
Code EAN	8020283049215



luisina
DESIGN

La Boisinière - 35530 Servon-sur-Vilaine

Tél : 02 99 00 24 24

SIRET 31828963400038 - RCS Rennes B 318 289 634 - TVA FR41318289634

SCD LUISINA © 1989-2024