

Scala Magma

EV22411 119

Diamètre de perçage pour la manette de vidage : 35 mm. Evier à encastrer Luisidiam avec vidage automatique chromé. Installation possible en sous-plan avec le kit de fixation AEFIX630168.



Scannez-moi pour retrouver la fiche produit !

Spécifications techniques

Matériau & Coloris

Matériau	Luisidiam
Couleur	Noir
Couleur évier	Magma

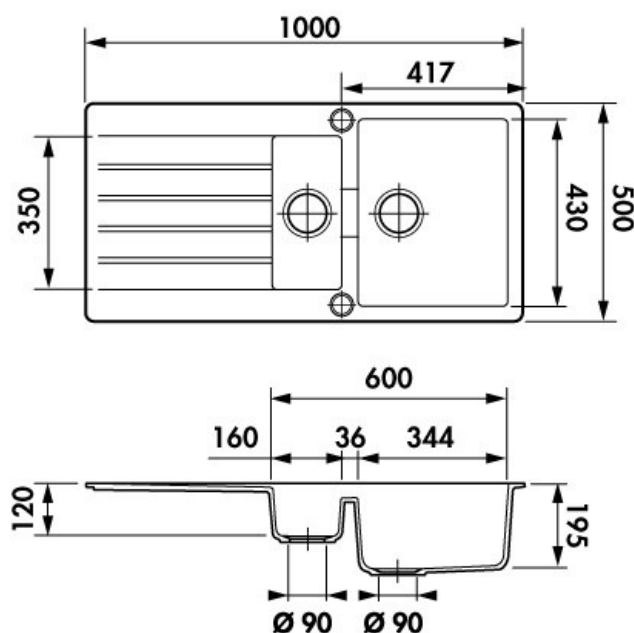
Dimensions & Poids

Largeur (en mm)	1000
Profondeur (en mm)	500
Dimension mini sous-évier (en mm)	600
Largeur encastrement (en mm)	980
Profondeur encastrement (en mm)	480
Largeur cuve 1 (en mm)	344
Profondeur cuve 1 (en mm)	430
Hauteur cuve 1 (en mm)	195
Diamètre bonde cuve 1 (en mm)	90
Largeur cuve 2 (en mm)	159

Profondeur cuve 2 (en mm)	350
Hauteur cuve 2 (en mm)	120
Diamètre bonde cuve 2 (en mm)	90
Rayon angle (en mm)	10
Poids net (en kg)	23.22

i Informations complémentaires

Type d'évier	À encastrer
Nombre de bacs	1 bac 1/2
Type vidage	Automatique chromé
Trop plein	Oui
Montage robinetterie sur évier	Oui
Positionnement égouttoir	Réversible
Nombre trous prépercés par côté	1
Nombre d'égouttoirs	1
Norme	EN13310
Code EAN	3537390189727
Marque	Schock



luisina
DESIGN

La Boisinière - 35530 Servon-sur-Vilaine

Tél : 02 99 00 24 24

SIRET 31828963400038 - RCS Rennes B 318 289 634 - TVA FR41318289634

SCD LUISINA © 1989-2024