

Circus Plus Inox et verre

PRF0097371A

Hotte livrée en version évacuation, classe énergétique A. Accessoires en option : Filtre à charbon Elica CFC0141529A ; Filtre à charbon longue durée Elica CFC0141725A.



Scannez-moi pour retrouver la fiche produit !



Spécifications techniques

Matériau & Coloris

Matériau	Inox / Verre
Couleur	Inox

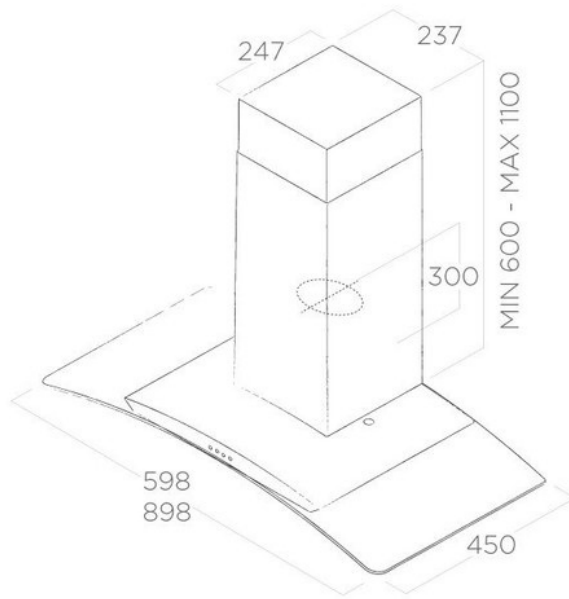
Dimensions & Poids

Catégorie dimension hotte (en mm)	300 - 600
Largeur (en mm)	598
Profondeur (en mm)	450
Hauteur mini avec cheminée (en mm)	600
Hauteur maxi avec cheminée (en mm)	1100
Diamètre de sortie d'air (en mm)	150
Poids net (en kg)	15.24

Informations complémentaires

Marque hotte	Elica
--------------	-------

Type de hotte	Murale
Installation	Évacuation
Commandes	LCD 3V + 1
Puissance du moteur	265 W
Nombre vitesse aspiration	4
Débit d'air minimum (m3/h)	220
Débit d'air max (m3/h)	445
Débit d'air boost (m3/h)	600
Débit d'air selon vitesse (m3/h)	V1 - 220 m3/h ; V2 - 290 m3/h ; V3 - 445 m3/h ; V4+ - 600 m3/h
Niveau sonore min (dB)	45
Niveau sonore max (dB)	62
Niveau sonore boost (dB)	69
Niveau sonore selon vitesse (dB)	V1 - 45 dB ; V2 - 51 dB ; V3 - 62 dB ; V4+ - 69 dB
Pression (PBEP)(PA)	454
Consommation électrique annuelle (AEC)(KWH/A)	46.2
Eclairage	Lampes LEDs
Nombre de lampes	2 x 2,5 W
Filtre à charbon	Possibilité recyclage - Filtre à charbon en option
Types de filtres à charbon	Filtre longue durée
Référence filtre à charbon	CFC0141725 ou CFC0141529
Filtres à graisse	Filtre à graisse inclus
Types de filtres à graisse	Aluminium
Classe d'efficacité énergétique	A
Classe d'efficacité lumineuse	A
Classe d'efficacité fluidodynamique	A
Classe filtration des graisses	C
Indicateur de saturation des filtres	Oui
Température Kelvin (°K)	4000
Code EAN	8020283037632



luisina
DESIGN

La Boisinière - 35530 Servon-sur-Vilaine

Tél : 02 99 00 24 24

SIRET 31828963400038 - RCS Rennes B 318 289 634 - TVA FR41318289634

SCD LUISINA © 1989-2024