

# Maxus 05 - 50L

AC025F20S01

## Poubelle tri sélectif 2 x 25 litres

Maxus combine durabilité et praticité avec ses 2 conteneurs amovibles. Son système Soft Close assure une fermeture silencieuse et tout en douceur.



Scannez-moi pour  
retrouver la fiche produit !

## Spécifications techniques

### Matériau & Coloris

|          |                 |
|----------|-----------------|
| Matériau | Polymère        |
| Couleur  | Gris anthracite |

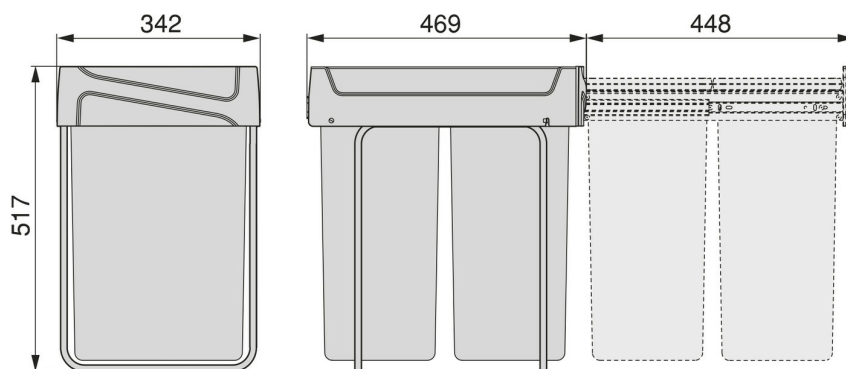
### Dimensions & Poids

|                               |     |
|-------------------------------|-----|
| Largeur (en mm)               | 342 |
| Hauteur (en mm)               | 517 |
| Profondeur (en mm)            | 469 |
| Dimension sous-meuble (en mm) | 400 |
| Poids net (en kg)             | 5.4 |

### Informations complémentaires

|                |          |
|----------------|----------|
| Installation   | À visser |
| Nombre de bacs | 2        |

|                   |               |
|-------------------|---------------|
| Contenance (en L) | 2 x 25        |
| Type d'ouverture  | Manuelle      |
| Modèle coulissant | Oui           |
| Code EAN          | 3537390672984 |
| Nouveautés        | Oui           |



luisina  
DESIGN

La Boisinière - 35530 Servon-sur-Vilaine

Tél : 02 99 00 24 24

SIRET 31828963400038 - RCS Rennes B 318 289 634 - TVA FR41318289634

SCD LUISINA © 1989-2026