

# Kit 2 Surface Inox brossé

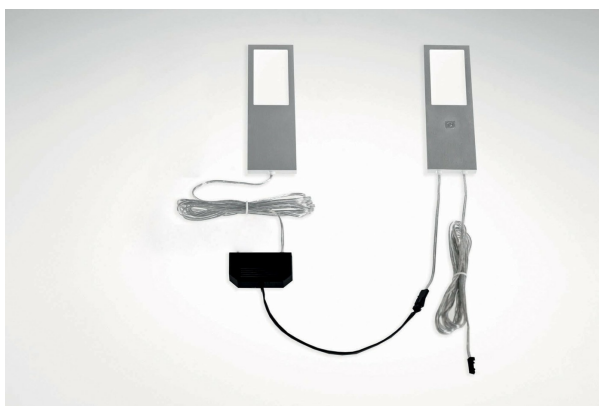
ZE0172075

## Kit Surface - 2 spots à poser coloris Inox brossé + câblage + convertisseur

Kit 2 spots inox brossé LED lumière du jour avec interrupteur, câblage et convertisseur 18W. Les caractéristiques techniques données ci-dessous concernent les spots à l'unité.



Scannez-moi pour  
retrouver la fiche produit !



## Spécifications techniques

### Matériau & Coloris

Couleur

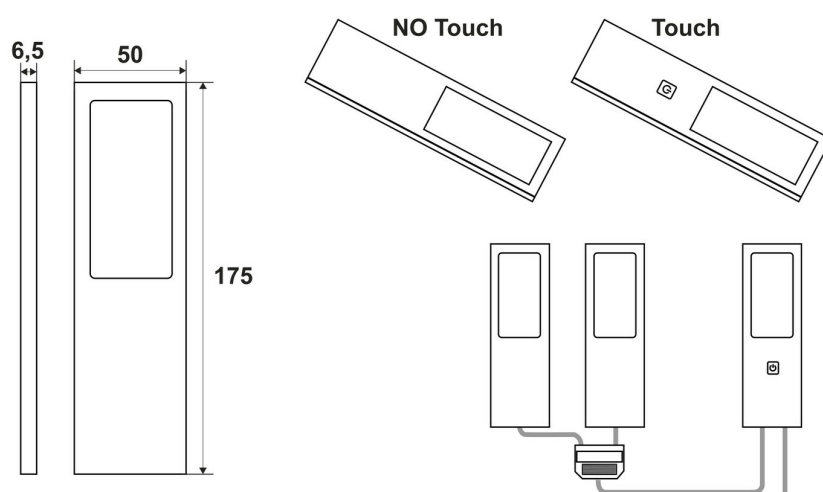
Inox brossé

### Dimensions & Poids

|                        |      |
|------------------------|------|
| Longueur (en mm)       | 175  |
| Largeur (en mm)        | 50   |
| Epaisseur (en mm)      | 6.5  |
| Longueur câble (en mm) | 2000 |
| Poids net (en kg)      | 0.7  |

### Informations complémentaires

|                         |               |
|-------------------------|---------------|
| Installation            | À poser       |
| Source lumineuse        | Leds          |
| Type lumière            | Du jour       |
| Tension (volt)          | 12            |
| Puissance (watt)        | 4             |
| Efficiéce (lm/W)        | 65            |
| Température Kelvin (°K) | 4000          |
| Classe de protection    | 3             |
| Indice de protection    | IP20          |
| Fixations               | Vis incluses  |
| Code EAN                | 3537390559797 |



luisina  
DESIGN

La Boisinière - 35530 Servon-sur-Vilaine

Tél : 02 99 00 24 24

SIRET 31828963400038 - RCS Rennes B 318 289 634 - TVA FR41318289634

SCD LUISINA © 1989-2026