

Xeny Inox

H103120 015

Hotte livrée en version évacuation et recyclage, classe énergétique B. Filtre à charbon inclus. Distance minimum entre la hotte et une plaque de cuisson électrique : 65 cm. Distance minimum entre la hotte et une cuisson au gaz : 75 cm.



Scannez-moi pour retrouver la fiche produit !

Spécifications techniques

Matériau & Coloris

Matériau Inox

Couleur Inox

Dimensions & Poids

Largeur (en mm) 1200

Profondeur (en mm) 500

Hauteur mini avec cheminée (en mm) 675

Hauteur maxi avec cheminée (en mm) 1055

Diamètre de sortie d'air (en mm) 150

Poids net (en kg) 22

Catégorie dimension hotte (en mm) 900 - 1200

Informations complémentaires

Marque hotte Silverline

Type de hotte Murale

Installation	Évacuation
Commandes	Touch control panel
Puissance du moteur	279,5 W
Nombre vitesse aspiration	5
Débit d'air minimum (m3/h)	196
Débit d'air max (m3/h)	459
Débit d'air boost (m3/h)	658
Débit d'air selon vitesse (m3/h)	V1 - 196 m3/h ; V2 - 295 m3/h ; V3 - 375 m3/h ; V4 - 459 m3/h ; V5+ - 658 m3/h
Niveau sonore min (dB)	46
Niveau sonore max (dB)	58
Niveau sonore boost (dB)	68
Niveau sonore selon vitesse (dB)	V1 - 46 dB ; V2 - 48 dB ; V3 - 54 dB ; V4 - 58 dB ; V5+ - 68 dB
Pression (PBEP)(PA)	420
Pression selon vitesse (PBEP)(PA)	V1 - 204 Pa ; V2 - 233 Pa ; V3 - 376 Pa ; V4 - 398 Pa ; V5+ - 453 Pa
Consommation électrique annuelle (AEC) (KWH/A)	82
Eclairage	Lampes LEDs
Nombre de lampes	3 x 1,5 W
Filtre à charbon	Possibilité recyclage - Filtre à charbon inclus
Types de filtres à charbon	Filtre à charbon actif ou longue durée
Référence filtre à charbon	F002 ou F008
Filtres à graisse	Filtre à graisse inclus
Types de filtres à graisse	Aluminium
Classe d'efficacité énergétique	B
Classe d'efficacité lumineuse	A
Classe d'efficacité fluidodynamique	B
Classe filtration des graisses	D
Clapet anti-retour	Oui
Indicateur de saturation des filtres	Oui

Timer

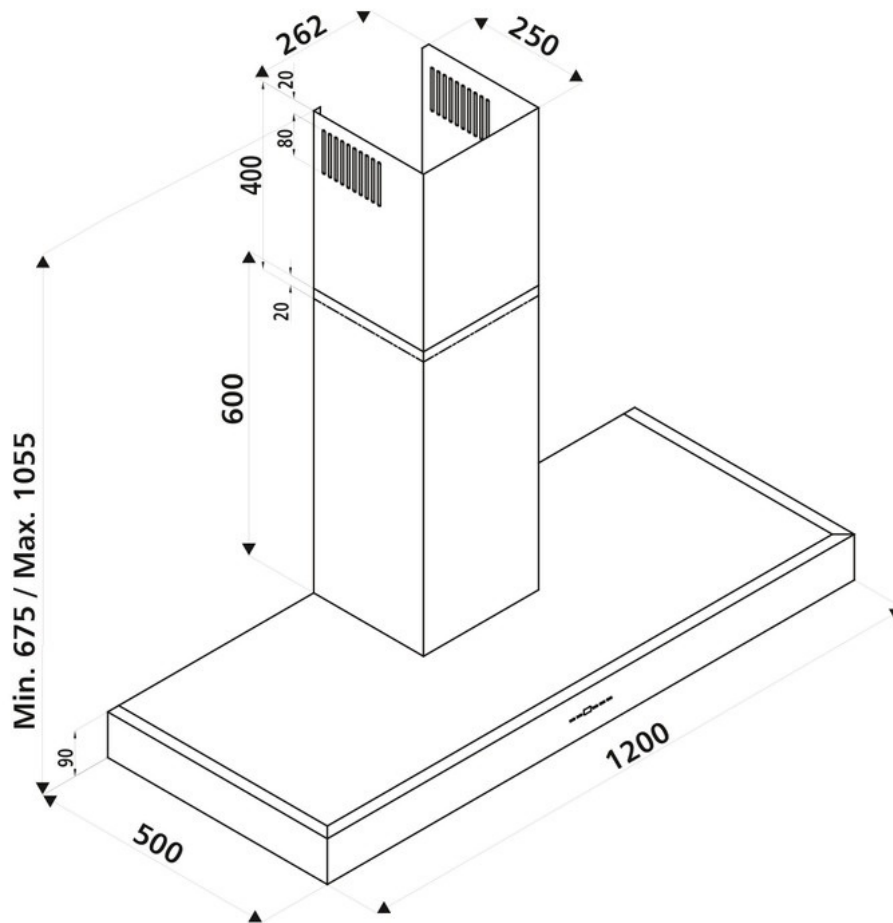
Oui

Température Kelvin (°K)

3000

Code EAN

3537390274980



luisina
DESIGN

La Boisinière - 35530 Servon-sur-Vilaine

Tél : 02 99 00 24 24

SIRET 31828963400038 - RCS Rennes B 318 289 634 - TVA FR41318289634

SCD LUISINA © 1989-2024