

RC18117 094

RC18117 094

Mélangeur avec tête céramique, débit à 13L/mn à 3 bars. Flexibles fixes.



Scannez-moi pour
retrouver la fiche produit !

Spécifications techniques

Matériau & Coloris

Matériau	Laiton avec revêtement epoxy
Couleur	Vieux cuivre

Dimensions & Poids

Hauteur sous bec (en mm)	210
Longueur de bec (en mm)	215
Diamètre base (en mm)	50
Perçage (en mm)	35
Poids net (en kg)	2.28
Hauteur (en mm)	280

Informations complémentaires

Type de modèle	Mélangeur
Type de bec	Bec pivotant
Douchette	Sans douchette
Mécanisme	Tête céramique
Raccordement	Flexible 3/8

Degré de rotation (°)

360

Débit à 3 bars(L/mn)

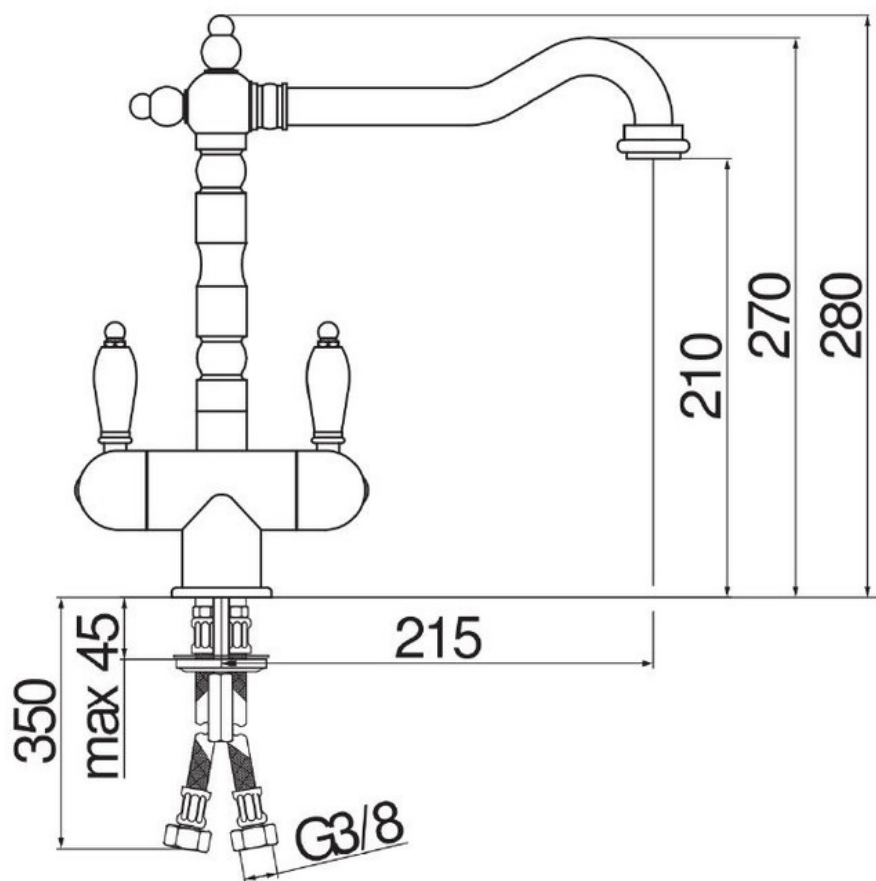
13

Norme

ACS

Code EAN

8018014636704



luisina
DESIGN

La Boisinière - 35530 Servon-sur-Vilaine

Tél : 02 99 00 24 24

SIRET 31828963400038 - RCS Rennes B 318 289 634 - TVA FR41318289634

SCD LUISINA © 1989-2024