

Belt Inox

PRF0033852C

Hotte livrée en version recyclage, classe énergétique A. Filtre à charbon Elica inclus CFC0140343 ; Accessoires en option : Filtre à charbon régénérable Elica CFC0162221 ; Kit cheminée Elica (H560-990) KIT0177845.



Scannez-moi pour
retrouver la fiche produit !

Spécifications techniques

Matériau & Coloris

Matériau	Inox
Couleur	Inox

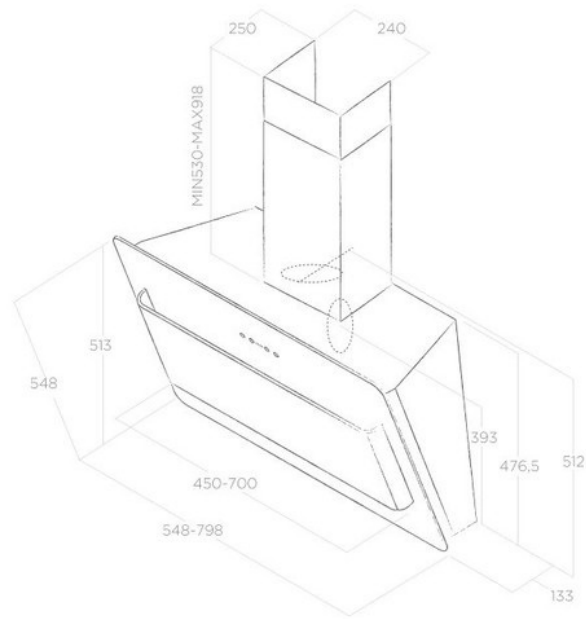
Dimensions & Poids

Largeur (en mm)	798
Profondeur (en mm)	133
Hauteur (en mm)	548
Diamètre de sortie d'air (en mm)	150
Poids net (en kg)	25
Catégorie dimension hotte (en mm)	600 - 900

Informations complémentaires

Marque hotte	Elica
Type de hotte	Verticale
Installation	Recyclage
Commandes	Commandes tactiles 3V + 1

Puissance du moteur	225W
Nombre vitesse aspiration	4
Débit d'air minimum (m3/h)	250
Débit d'air max (m3/h)	475
Débit d'air boost (m3/h)	590
Niveau sonore min (dB)	46
Niveau sonore max (dB)	61
Niveau sonore boost (dB)	65
Pression (PBEP)(PA)	420
Consommation électrique annuelle (AEC)(KWH/A)	46.2
Eclairage	Lampes LEDs
Nombre de lampes	2 x 2,5 W
Filtre à charbon	Filtre à charbon inclus
Référence filtre à charbon	CFC0140343
Filtres à graisse	Filtre à graisse inclus
Types de filtres à graisse	Aluminium
Classe d'efficacité énergétique	A
Classe d'efficacité lumineuse	A
Classe d'efficacité fluidodynamique	A
Classe filtration des graisses	E
Clapet anti-retour	Oui
Indicateur de saturation des filtres	Oui
Température Kelvin (°K)	3500
Code EAN	8020283003392



luisina
DESIGN

La Boisinière - 35530 Servon-sur-Vilaine

Tél : 02 99 00 24 24

SIRET 31828963400038 - RCS Rennes B 318 289 634 - TVA FR41318289634

SCD LUISINA © 1989-2024