

Elite 35 Argent et inox

PRF0139069

Hotte livrée en version évacuation, classe énergétique A. Accessoires en option : Filtre à charbon Elica CFC0140075.



Scannez-moi pour
retrouver la fiche produit !

Spécifications techniques

Matériau & Coloris

Matériau	Inox
Couleur	Inox / Argent

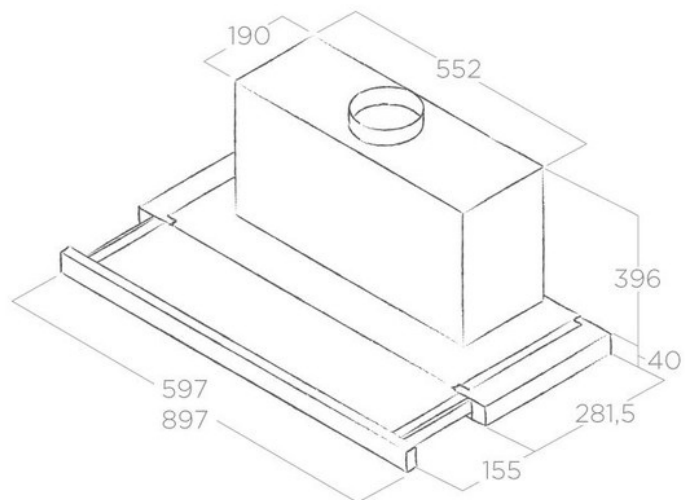
Dimensions & Poids

Largeur (en mm)	897
Profondeur (en mm)	281.5
Hauteur (en mm)	436
Diamètre de sortie d'air (en mm)	150
Poids net (en kg)	16
Catégorie dimension hotte (en mm)	600 - 900

Informations complémentaires

Marque hotte	Elica
Type de hotte	Encastrable
Installation	Évacuation
Commandes	Commandes tactiles 3V + 1

Puissance du moteur	206 W
Nombre vitesse aspiration	4
Débit d'air minimum (m3/h)	250
Débit d'air max (m3/h)	535
Débit d'air boost (m3/h)	640
Débit d'air selon vitesse (m3/h)	V1 - 250 m3/h ; V2 - 375 m3/h ; V3 - 535 m3/h ; V4+ - 640 m3/h
Niveau sonore min (dB)	46
Niveau sonore max (dB)	63
Niveau sonore selon vitesse (dB)	V1 - 46 dB ; V2 - 55 dB ; V3 - 63 dB ; V4+ - 67 dB
Pression (PBEP)(PA)	434
Consommation électrique annuelle (AEC)(KWH/A)	39.7
Eclairage	Lampes LEDs
Nombre de lampes	2 x 3 W
Filtre à charbon	Possibilité recyclage - Filtre à charbon en option
Référence filtre à charbon	CFC0140075
Filtres à graisse	Filtre à graisse inclus
Types de filtres à graisse	Aluminium
Classe d'efficacité énergétique	A
Classe d'efficacité lumineuse	E
Classe d'efficacité fluidodynamique	A
Classe filtration des graisses	D
Clapet anti-retour	Oui
Indicateur de saturation des filtres	Oui
Température Kelvin (°K)	2700
Code EAN	8020283044562
Niveau sonore boost (dB)	67



luisina
DESIGN

La Boisinière - 35530 Servon-sur-Vilaine

Tél : 02 99 00 24 24

SIRET 31828963400038 - RCS Rennes B 318 289 634 - TVA FR41318289634

SCD LUISINA © 1989-2024