

Centauri Inox

HO0006057

Hotte livrée en version recyclage, classe énergétique A.



Scannez-moi pour
retrouver la fiche produit !

Spécifications techniques

Matériau & Coloris

Matériau	Inox / Verre
Couleur	Inox

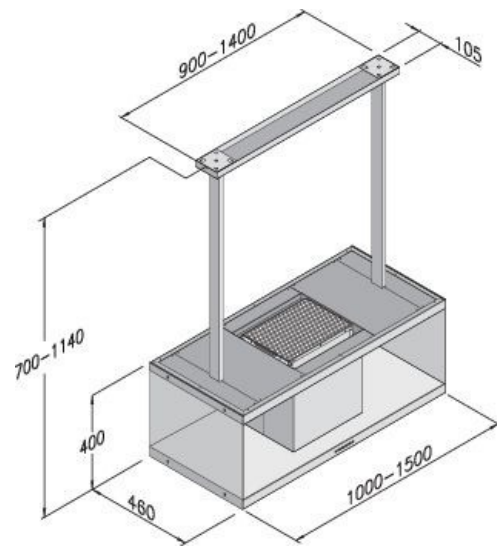
Dimensions & Poids

Catégorie dimension hotte (en mm)	900 - 1200
Largeur (en mm)	1095
Profondeur (en mm)	685
Hauteur (en mm)	530
Diamètre de sortie d'air (en mm)	150
Poids net (en kg)	32

Informations complémentaires

Marque hotte	Airone
Type de hotte	Ilot
Installation	Recyclage
Commandes	Bouton
Nombre vitesse aspiration	4

Débit d'air minimum (m3/h)	274
Débit d'air max (m3/h)	484
Débit d'air boost (m3/h)	815
Niveau sonore min (dB)	45
Niveau sonore max (dB)	62
Niveau sonore boost (dB)	71
Puissance totale (WBEP)(W)	165.4
Pression (PBEP)(PA)	473
Pression boost (PBEP)(PA)	580
Consommation électrique annuelle (AEC)(KWH/A)	53.6
Eclairage	Lampes LEDs
Nombre de lampes	6 x 1,2W
Filtre à charbon	Filtre à charbon inclus
Types de filtres à charbon	Recharge charbon actif 3Kg
Référence filtre à charbon	KSC02
Filtres à graisse	Filtre à graisse inclus
Types de filtres à graisse	Aluminium
Classe d'efficacité énergétique	A
Classe d'efficacité lumineuse	A
Classe d'efficacité fluidodynamique	A
Classe filtration des graisses	D
Timer	Arrêt automatique
Température Kelvin (°K)	4000
Code EAN	3537390604114
Nouveautés	Oui



luisina
DESIGN

La Boisinière - 35530 Servon-sur-Vilaine

Tél : 02 99 00 24 24

SIRET 31828963400038 - RCS Rennes B 318 289 634 - TVA FR41318289634

SCD LUISINA © 1989-2024