

Pied Lana Anthracite 725 mm

PI0004023

Pied central Lana en acier anthracite H 725 mm -
configuration plateau rond

Pied préconisé pour plateau rond de Ø1400 mm à Ø1600 mm. Merci de noter qu'après validation de votre commande, ce produit configurable et sur commande ne peut être annulé ou modifié.



Scannez-moi pour
retrouver la fiche produit !



Spécifications techniques

Matériau & Coloris

Matériau	Acier
Couleur	Gris anthracite

Dimensions & Poids

Hauteur (en mm)	725
Dimension pied (en mm)	70 x 70
Poids net (en kg)	11.8

Informations complémentaires

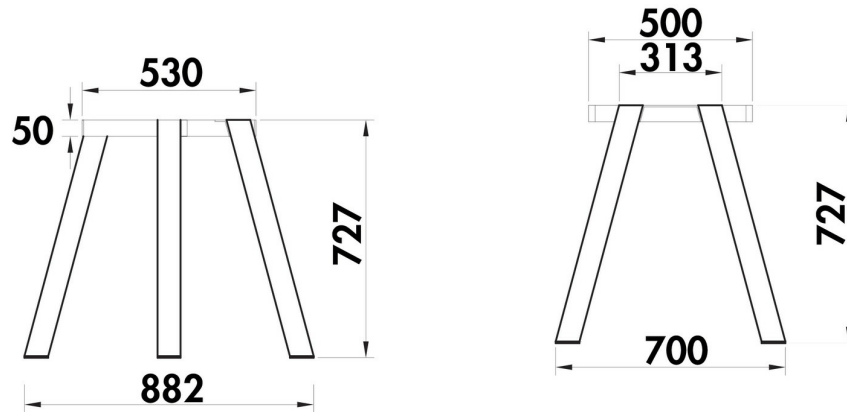
Forme	Carré
Charge supportée par pied (en kg)	100

Fixations

Vis (non incluses)

Code EAN

5415039686449



luisina
DESIGN

La Boisinière - 35530 Servon-sur-Vilaine

Tél : 02 99 00 24 24

SIRET 31828963400038 - RCS Rennes B 318 289 634 - TVA FR41318289634

SCD LUISINA © 1989-2026