

Hilight X Blanc

PRF0173442A

Hotte adaptable en version évacuation, classe énergétique A.



Scannez-moi pour
retrouver la fiche produit !

Spécifications techniques

Matériau & Coloris

Matériau	Verre
Couleur	Blanc

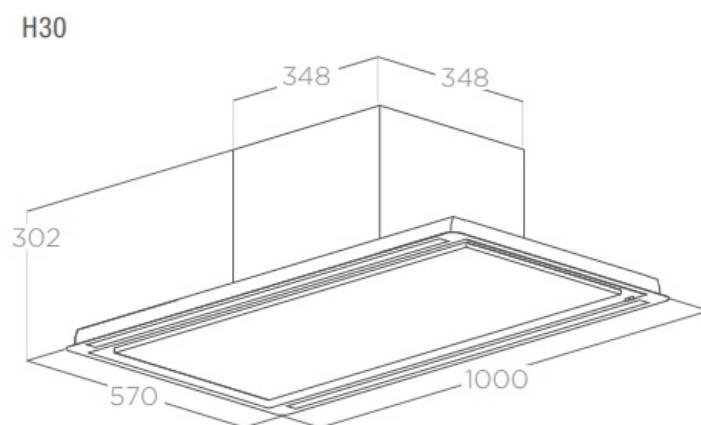
Dimensions & Poids

Largeur (en mm)	1000
Profondeur (en mm)	570
Hauteur (en mm)	160
Diamètre de sortie d'air (en mm)	150
Catégorie dimension hotte (en mm)	900 - 1200

Informations complémentaires

Marque hotte	Elica
Type de hotte	Plafond
Installation	Évacuation
Commandes	Radiocommande 3V + 2 intensives
Puissance du moteur	189 W

Nombre vitesse aspiration	5
Débit d'air minimum (m3/h)	275
Débit d'air max (m3/h)	540
Débit d'air boost (m3/h)	720
Débit d'air selon vitesse (m3/h)	V1 - 275 m3/h ; V2 - 425 m3/h ; V3 - 540 m3/h ; V4+ - 660 m3/h ; V5+ - 720 m3/h
Niveau sonore min (dB)	51
Niveau sonore max (dB)	68
Eclairage	Lampes LEDs
Nombre de lampes	2 x 14 W
Filtre à charbon	Possibilité recyclage - Filtre à charbon en option
Types de filtres à charbon	Filtre longue durée
Référence filtre à charbon	KIT0148449
Filtres à graisse	Filtre à graisse inclus
Types de filtres à graisse	Aluminium
Indicateur de saturation des filtres	Oui
Température Kelvin (°K)	2700-5000
Code EAN	8020283051836
Niveau sonore boost (dB)	74
Niveau sonore selon vitesse (dB)	V1 - 51 dB ; V2 - 62 dB ; V3 - 68 dB ; V4+ - 72 dB ; V5+ - 74 dB



DECOUPE FAUX PLAFOND 550X980

luisina
DESIGN

La Boisinière - 35530 Servon-sur-Vilaine

Tél : 02 99 00 24 24

SIRET 31828963400038 - RCS Rennes B 318 289 634 - TVA FR41318289634

SCD LUISINA © 1989-2024