

RC115DO091

RC115DO091

Mitigeur avec cartouche céramique, débit à 10L/mn à 3 bars. Flexibles fixes.



Scannez-moi pour
retrouver la fiche produit !

Spécifications techniques

Matériau & Coloris

| | |
|----------|----------|
| Matériau | Laiton |
| Couleur | Doré mat |

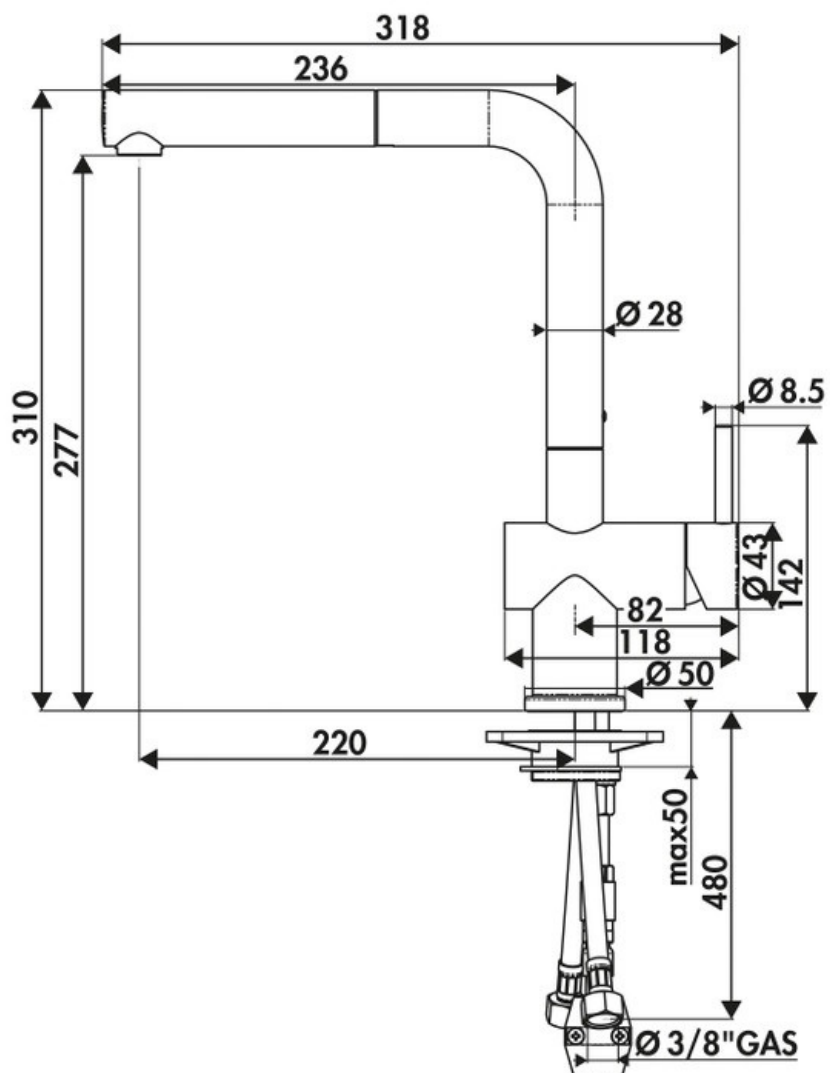
Dimensions & Poids

| | |
|--------------------------|-----|
| Hauteur (en mm) | 310 |
| Hauteur sous bec (en mm) | 280 |
| Longueur de bec (en mm) | 236 |
| Diamètre base (en mm) | 50 |
| Perçage (en mm) | 35 |
| Poids net (en kg) | 2 |

Informations complémentaires

| | |
|----------------|-------------------------------|
| Type de modèle | Mitigeur |
| Type de bec | Bec pivotant |
| Douchette | Douchette extractible monojet |
| Mécanisme | Cartouche à disque céramique |

| | |
|-------------------------|---------------|
| Limiteur de température | Oui |
| Economiseur d'eau | Oui |
| Raccordement | Flexible 3/8 |
| Degré de rotation (°) | 160 |
| Débit à 3 bars(L/mn) | 10 |
| Norme | ACS |
| Code EAN | 3537390605395 |



luisina
DESIGN

La Boisinière - 35530 Servon-sur-Vilaine

Tél : 02 99 00 24 24

SIRET 31828963400038 - RCS Rennes B 318 289 634 - TVA FR41318289634

SCD LUISINA © 1989-2024