

Pied Geny Hélice

Taupe 733 mm

010566

Pied préconisé pour plateau de Ø900 mm. Merci de noter qu'après validation de votre commande, ce produit configurable et sur commande ne peut être annulé ou modifié.



Scannez-moi pour
retrouver la fiche produit !



Spécifications techniques

Matériau & Coloris

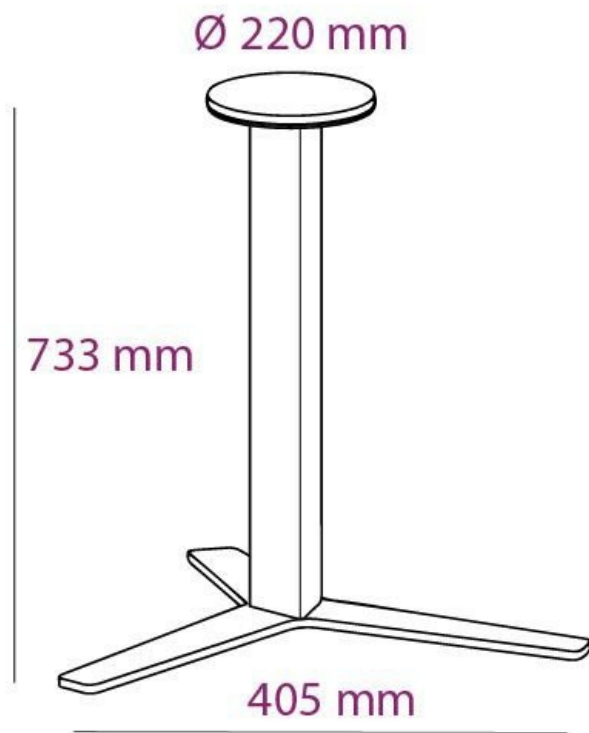
| | |
|----------|-------|
| Matériau | Acier |
| Couleur | Taupe |

Dimensions & Poids

| | |
|---------------------------|-----------------|
| Hauteur (en mm) | 733 |
| Dimension pied (en mm) | 100 x 100 x 100 |
| Dimension embase (en mm) | 405 x 405 x 405 |
| Dimension platine (en mm) | Ø220 |
| Poids net (en kg) | 19.15 |

Informations complémentaires

| | |
|-----------------------------------|---------------|
| Forme | Hélice |
| Charge supportée par pied (en kg) | 100 |
| Code EAN | 8431560105669 |



luisina
DESIGN

La Boisinière - 35530 Servon-sur-Vilaine

Tél : 02 99 00 24 24

SIRET 31828963400038 - RCS Rennes B 318 289 634 - TVA FR41318289634

SCD LUISINA © 1989-2024