

# Tam Tam Champagne et planche Duoline

EV8511P630

Diamètre de perçage pour la manette de vidage : 35 mm. Evier à encastrer Luisigranit avec vidage automatique gain de place et planche Duoline AEPLA7004E005.



Scannez-moi pour  
retrouver la fiche produit !

## Spécifications techniques

### 📏 Matériau & Coloris

Matériau	Luisigranit
Couleur	Beige
Couleur évier	Champagne

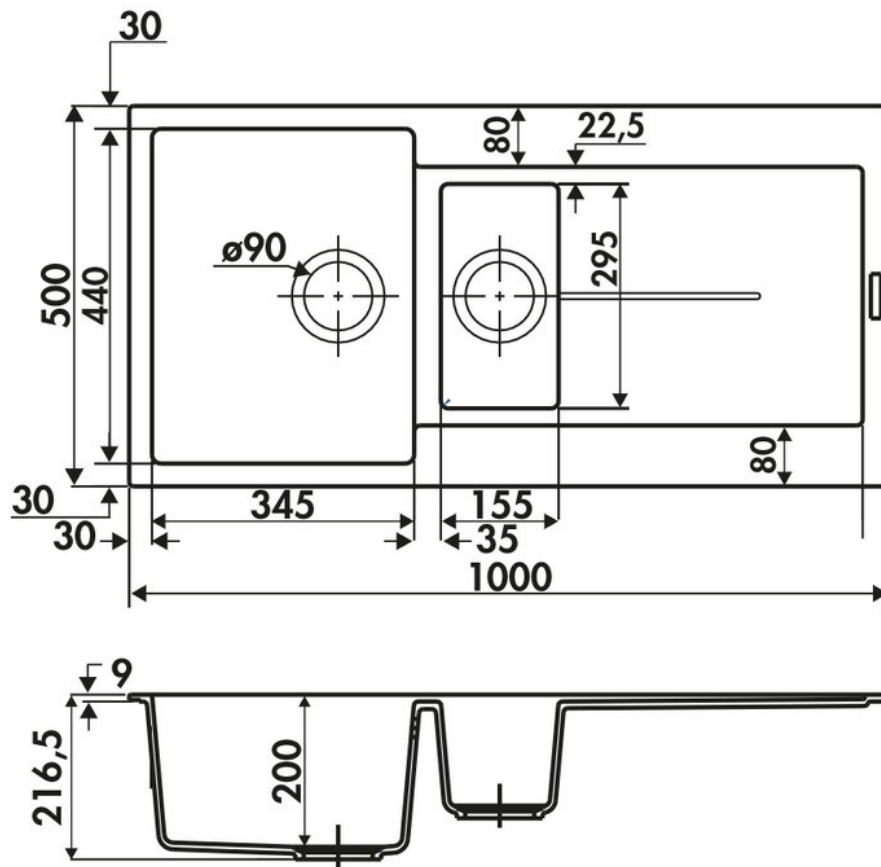
### 📏 Dimensions & Poids

Largeur (en mm)	1000
Profondeur (en mm)	500
Dimension mini sous-évier (en mm)	600
Largeur encastrement (en mm)	980
Profondeur encastrement (en mm)	480
Largeur cuve 1 (en mm)	345
Profondeur cuve 1 (en mm)	440

Hauteur cuve 1 (en mm)	200
Diamètre bonde cuve 1 (en mm)	90
Largeur cuve 2 (en mm)	155
Profondeur cuve 2 (en mm)	295
Hauteur cuve 2 (en mm)	146
Diamètre bonde cuve 2 (en mm)	90
Rayon angle (en mm)	10

## Informations complémentaires

Type d'évier	À encastrer
Nombre de bacs	1 bac 1/2
Type vidage	Automatique gain de place
Trop plein	Oui
Montage robinetterie sur évier	Oui
Positionnement égouttoir	Réversible
Nombre trous prépercés par côté	1
Nombre d'égouttoirs	1
Norme	EN13310
Marque	Luisina



luisina  
DESIGN

La Boisinière - 35530 Servon-sur-Vilaine

Tél : 02 99 00 24 24

SIRET 31828963400038 - RCS Rennes B 318 289 634 - TVA FR41318289634

SCD LUISINA © 1989-2024