

Solaire Béton

EV295VEAP 231

Diamètre de perçage pour la manette de vidage : 35 mm. Evier à encastrer Naturalite avec vidage manuel gain de place.



Scannez-moi pour retrouver la fiche produit !

Spécifications techniques

Matériau & Coloris

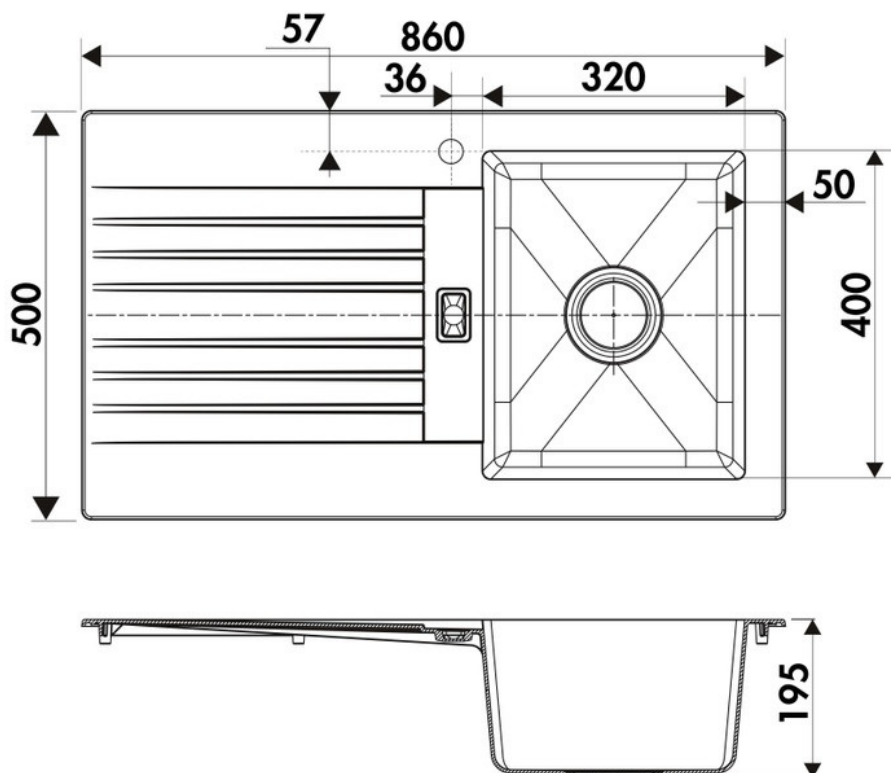
Matériau	Naturalite
Couleur	Taupe
Couleur évier	Béton

Dimensions & Poids

Largeur (en mm)	860
Profondeur (en mm)	500
Dimension mini sous-évier (en mm)	450
Largeur encastrement (en mm)	820
Profondeur encastrement (en mm)	460
Largeur cuve (en mm)	320
Profondeur cuve (en mm)	400
Hauteur cuve (en mm)	195
Diamètre bonde cuve (en mm)	90
Rayon angle (en mm)	10

i Informations complémentaires

Type d'évier	À encastrer
Nombre de bacs	1 bac
Type vidage	Manuel gain de place
Trop plein	Oui
Montage robinetterie sur évier	Oui
Positionnement égouttoir	Réversible
Nombre trous prépercés par côté	1
Nombre d'égouttoirs	1
Norme	EN13310
Code EAN	3537390309866
Marque	Luisina



luisina
DESIGN

La Boisinière - 35530 Servon-sur-Vilaine

Tél : 02 99 00 24 24

SIRET 31828963400038 - RCS Rennes B 318 289 634 - TVA FR41318289634

SCD LUISINA © 1989-2024