

RC115DO015

RC115DO015

Mitigeur avec cartouche céramique, débit à 10L/mn à 3 bars. Flexibles fixes.



Scannez-moi pour
retrouver la fiche produit !

Spécifications techniques

Matériau & Coloris

Matériau	Laiton
Couleur	Chromé

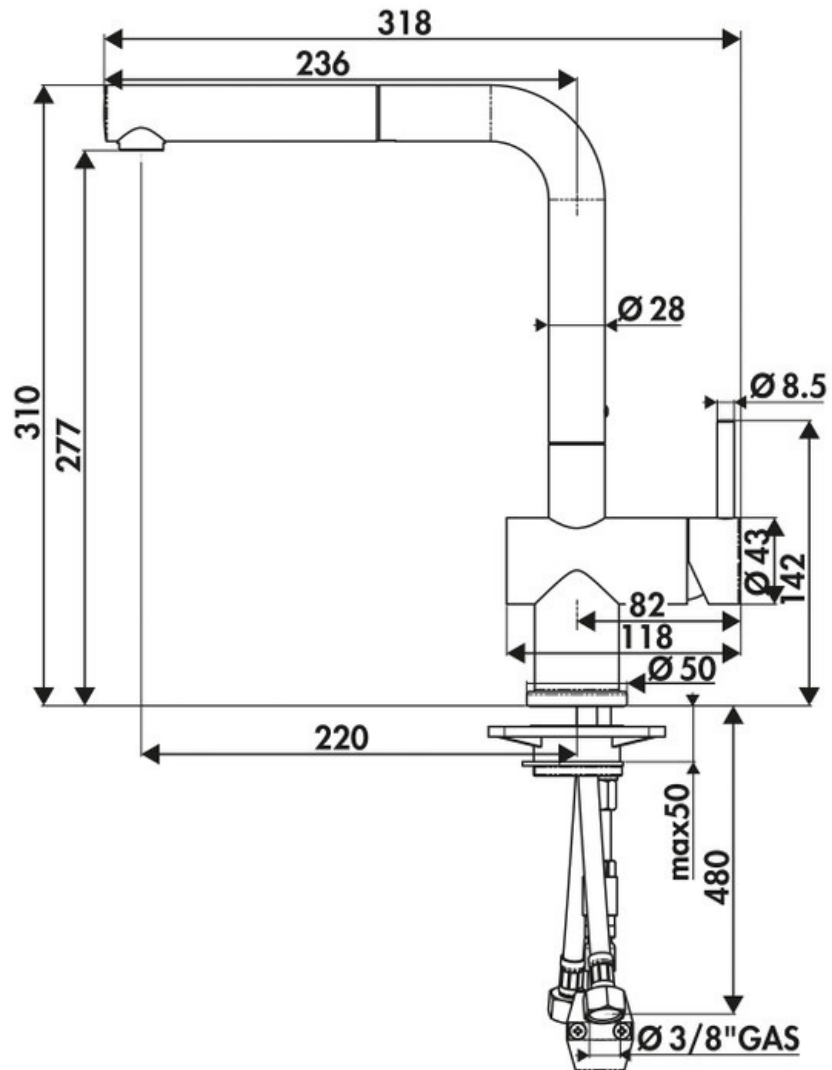
Dimensions & Poids

Hauteur (en mm)	310
Hauteur sous bec (en mm)	280
Longueur de bec (en mm)	236
Diamètre base (en mm)	50
Perçage (en mm)	35
Poids net (en kg)	2

Informations complémentaires

Type de modèle	Mitigeur
Type de bec	Bec pivotant
Douchette	Douchette extractible monojet
Mécanisme	Cartouche à disque céramique

Limiteur de température	Oui
Economiseur d'eau	Oui
Raccordement	Flexible 3/8
Degré de rotation (°)	160
Débit à 3 bars(L/mn)	10
Norme	ACS
Code EAN	3537390482668



luisina
DESIGN

La Boisinière - 35530 Servon-sur-Vilaine

Tél : 02 99 00 24 24

SIRET 31828963400038 - RCS Rennes B 318 289 634 - TVA FR41318289634

SCD LUISINA © 1989-2024