

# R200 092

R200 092

Mitigeur avec cartouche céramique, débit à 9,5L/mn à 3 bars. Flexibles fixes.



Scannez-moi pour  
retrouver la fiche produit !

## Spécifications techniques

### Matériau & Coloris

Matériau	Laiton
Couleur	Vieux bronze

### Dimensions & Poids

Hauteur (en mm)	284
Hauteur sous bec (en mm)	208
Longueur de bec (en mm)	235
Diamètre base (en mm)	58
Perçage (en mm)	35
Poids net (en kg)	2.318

### Informations complémentaires

Type de modèle	Mitigeur
Type de bec	Bec pivotant
Douchette	Sans douchette
Mécanisme	Cartouche à disque céramique

Degré de rotation (°)

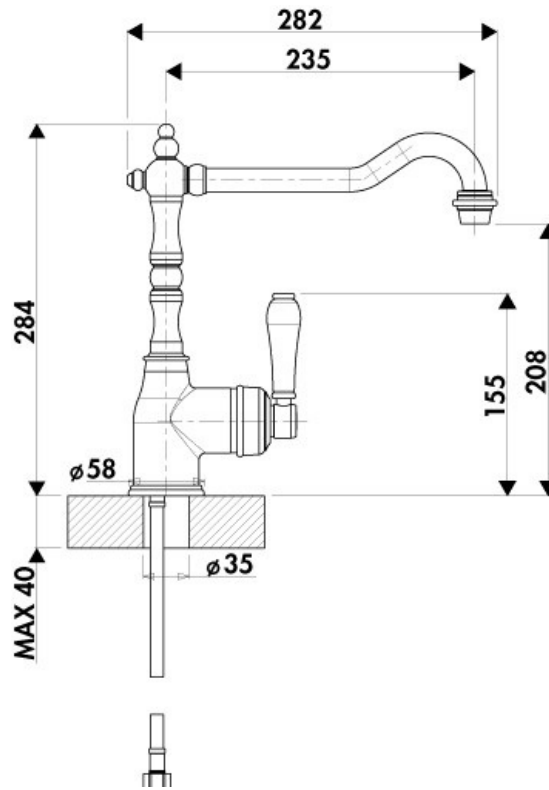
360

Débit à 3 bars(L/mn)

9.5

Code EAN

3537390225906



luisina  
DESIGN

La Boisinière - 35530 Servon-sur-Vilaine

Tél : 02 99 00 24 24

SIRET 31828963400038 - RCS Rennes B 318 289 634 - TVA FR41318289634

SCD LUISINA © 1989-2024