

Moteur Airone HM74

HM74

Performances livrées sur la hotte Jupiter : débit d'air mini : 318 m³/h ; débit d'air maxi : 1000 m³/h ; débit d'air boost : 1250 m³/h ; niveau sonore mini : 49 dB ; niveau sonore maxi : 72 dB ; niveau sonore boost : 75 dB ; pression : 670 Pa ; consommation énergétique par an : 147kW/an .



Scannez-moi pour
retrouver la fiche produit !

Spécifications techniques

Matériau & Coloris

Couleur Inox

Dimensions & Poids

Longueur (en mm) 540

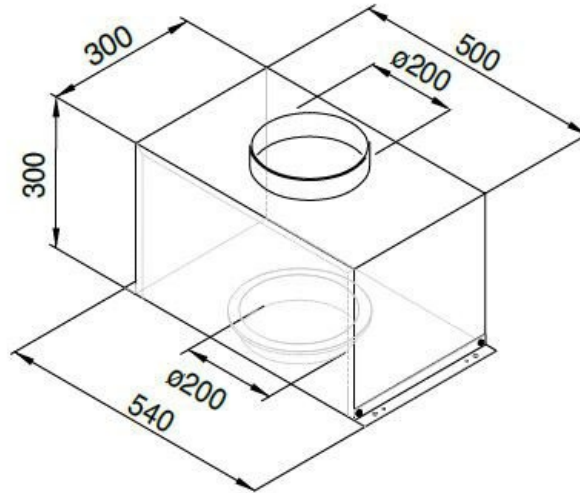
Largeur (en mm) 300

Hauteur (en mm) 300

Poids net (en kg) 13.7

Informations complémentaires

Code EAN 3537390370118



luisina
DESIGN

La Boisinière - 35530 Servon-sur-Vilaine

Tél : 02 99 00 24 24

SIRET 31828963400038 - RCS Rennes B 318 289 634 - TVA FR41318289634

SCD LUISINA © 1989-2024