

# Corps à encastrer Velis

WE00600

Corps à encastrer pour mitigeur Velis VE1251981 et VE1251991.

Scannez-moi pour  
retrouver la fiche produit !

## Spécifications techniques

### Matériau & Coloris

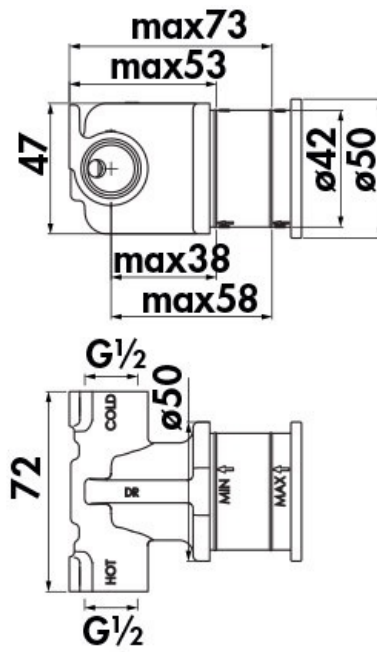
Matériau	Laiton
Couleur	Noir

### Dimensions & Poids

Hauteur (en mm)	47
Largeur (en mm)	72
Diamètre base (en mm)	Ø 50

### Informations complémentaires

Type de modèle	Corps à encastrer
Installation	Murale avec encastrement
Code EAN	8018014118880



luisina  
DESIGN

*La Boisinière - 35530 Servon-sur-Vilaine*

Tél : 02 99 00 24 24

SIRET 31828963400038 - RCS Rennes B 318 289 634 - TVA FR41318289634

SCD LUISINA © 1989-2024