

Dress Inox lisse

EVSP84N0IL

Cuve à habiller Luisinox avec vidage manuel inox EN OPTION. La gamme Dress est une ligne unique conçue pour un habillage latéral. Prolonger verticalement votre plan de travail jusque sur les parois de la cuve Dress, en ne laissant apparaître que le fond de la cuve inox. Pour plan de travail épaisseur 12 mm.



Scannez-moi pour retrouver la fiche produit !

Spécifications techniques

Matériau & Coloris

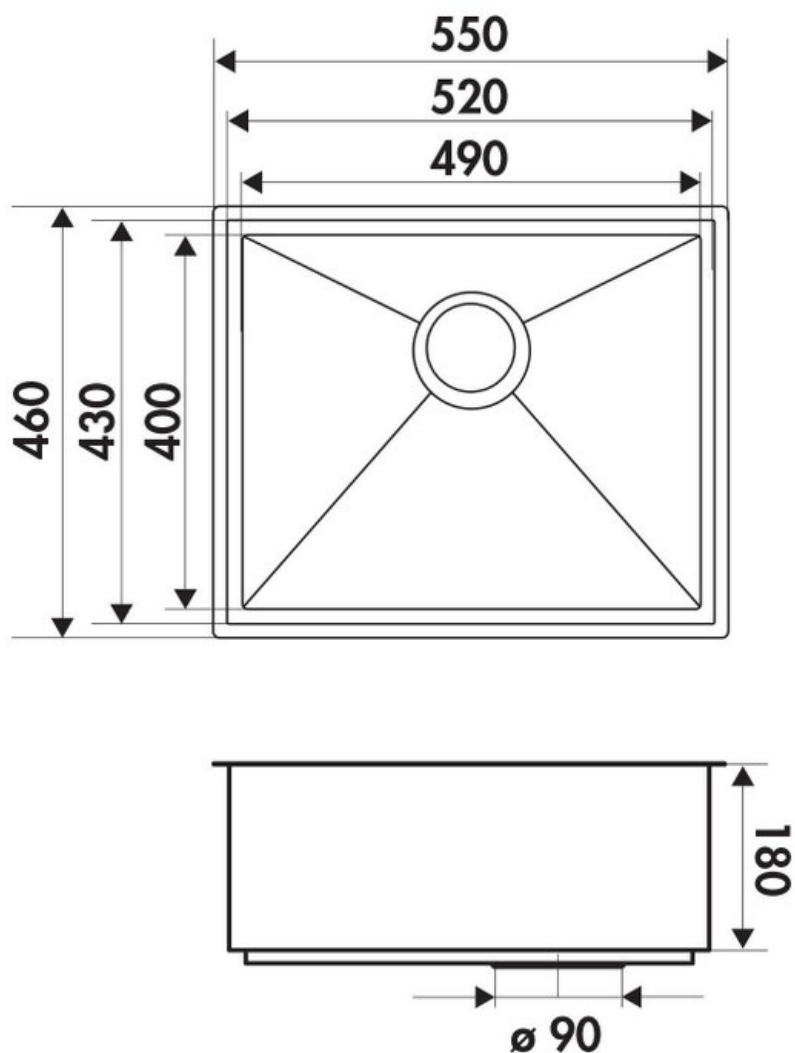
Matériau	Luisinox
Couleur	Inox lisse
Couleur évier	Inox lisse

Dimensions & Poids

Largeur (en mm)	550
Profondeur (en mm)	460
Dimension mini sous-évier (en mm)	600
Largeur cuve (en mm)	490
Profondeur cuve (en mm)	400
Hauteur cuve (en mm)	180
Diamètre bonde cuve (en mm)	90
Poids net (en kg)	4

Informations complémentaires

Type de cuve	À habiller
Nombre de bacs	1 grand bac
Type vidage	Manuel inox
Trop plein	Oui
Montage robinetterie sur évier	Non
Norme	EN13310
Code EAN	3537390544847
Marque	Luisina



luisina
DESIGN

La Boisinière - 35530 Servon-sur-Vilaine

Tél : 02 99 00 24 24

SIRET 31828963400038 - RCS Rennes B 318 289 634 - TVA FR41318289634

SCD LUISINA © 1989-2024