

Amor Polar

EV5076G 006

Diamètre de perçage pour la manette de vidage : 35 mm. Evier à encastrer Luisiceram avec vidage automatique chromé.



Scannez-moi pour retrouver la fiche produit !

Spécifications techniques

Matériau & Coloris

Matériau	Luisiceram
Couleur	Blanc
Couleur évier	Polar

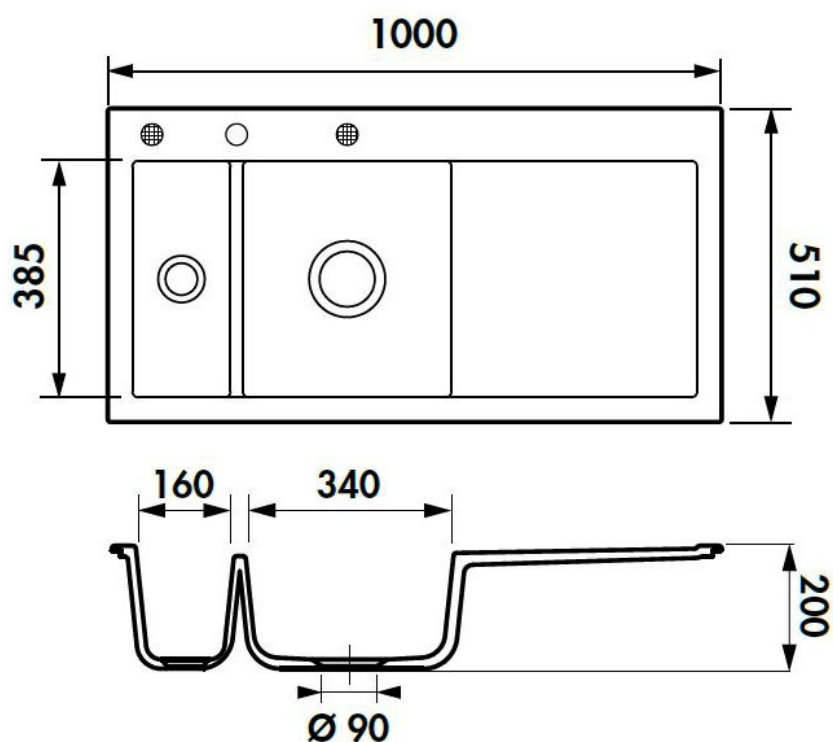
Dimensions & Poids

Largeur (en mm)	1000
Profondeur (en mm)	510
Dimension mini sous-évier (en mm)	600
Largeur encastrement (en mm)	970
Profondeur encastrement (en mm)	480
Largeur cuve 1 (en mm)	340
Profondeur cuve 1 (en mm)	385
Hauteur cuve 1 (en mm)	200
Diamètre bonde cuve 1 (en mm)	90
Largeur cuve 2 (en mm)	160

Profondeur cuve 2 (en mm)	385
Hauteur cuve 2 (en mm)	200
Diamètre bonde cuve 2 (en mm)	60
Poids net (en kg)	26.3

Informations complémentaires

Type d'évier	À encastrer
Nombre de bacs	1 bac 1/2
Type vidage	Automatique chromé
Trop plein	Oui
Montage robinetterie sur évier	Oui
Positionnement égouttoir	Droite
Nombre trous prépercés par côté	1
Nombre d'égouttoirs	1
Norme	EN13310
Code EAN	3537390161198
Marque	Luisina



La Boisinière - 35530 Servon-sur-Vilaine

Tél : 02 99 00 24 24

SIRET 31828963400038 - RCS Rennes B 318 289 634 - TVA FR41318289634

SCD LUISINA © 1989-2024