

Adèle Inox et verre noir

PRF0167315

Hotte livrée en version évacuation, classe énergétique A.



Scannez-moi pour
retrouver la fiche produit !

Spécifications techniques

Matériau & Coloris

Matériau	Inox / Verre
Couleur	Inox / Noir

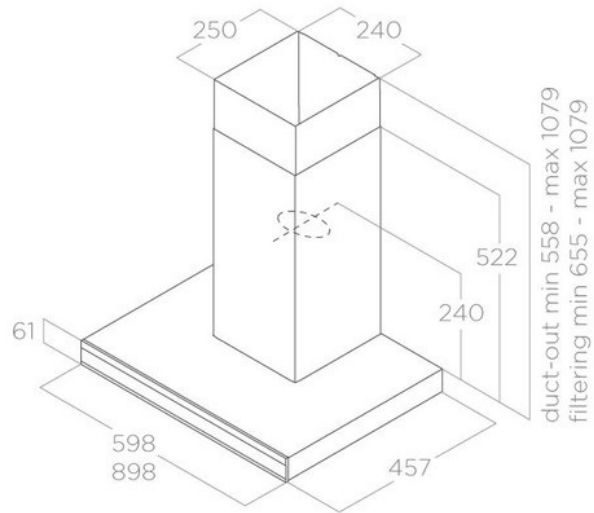
Dimensions & Poids

Largeur (en mm)	898
Profondeur (en mm)	457
Hauteur (en mm)	522
Hauteur mini avec cheminée (en mm)	558
Hauteur maxi avec cheminée (en mm)	1079
Diamètre de sortie d'air (en mm)	150
Poids net (en kg)	14
Catégorie dimension hotte (en mm)	600 - 900

Informations complémentaires

Marque hotte	Elica
--------------	-------

Type de hotte	Murale
Installation	Évacuation
Commandes	Commandes tactiles 3V + I
Puissance du moteur	277 W
Nombre vitesse aspiration	4
Débit d'air minimum (m3/h)	325
Débit d'air max (m3/h)	630
Débit d'air boost (m3/h)	770
Débit d'air selon vitesse (m3/h)	V1 - 325 m3/h ; V2 - 435 m3/h ; V3 - 630 m3/h ; V4+ - 770 m3/h
Niveau sonore min (dB)	55
Niveau sonore max (dB)	69
Niveau sonore boost (dB)	74
Niveau sonore selon vitesse (dB)	V1 - 55 dB ; V2 - 61 dB ; V3 - 69 dB ; V4+ - 74 dB
Pression (PBEP)(PA)	415
Consommation électrique annuelle (AEC)(KWH/A)	52.4
Eclairage	Lampes LEDs
Nombre de lampes	1 x 7 W
Filtre à charbon	Possibilité recyclage - Filtre à charbon en option
Types de filtres à charbon	Filtre régénérable
Référence filtre à charbon	CFC0141529A ou CFC0141725A
Filtres à graisse	Filtre à graisse inclus
Types de filtres à graisse	Aluminium
Classe d'efficacité énergétique	A
Classe d'efficacité lumineuse	A
Classe d'efficacité fluidodynamique	A
Classe filtration des graisses	C
Indicateur de saturation des filtres	Oui
Température Kelvin (°K)	3500
Code EAN	8020283050150



luisina
DESIGN

La Boisinière - 35530 Servon-sur-Vilaine

Tél : 02 99 00 24 24

SIRET 31828963400038 - RCS Rennes B 318 289 634 - TVA FR41318289634

SCD LUISINA © 1989-2024