

Mélangeur Lira

LR116210015

Mélangeur équipé d'un inverseur au retour automatique.



Scannez-moi pour
retrouver la fiche produit !

Spécifications techniques

Matériau & Coloris

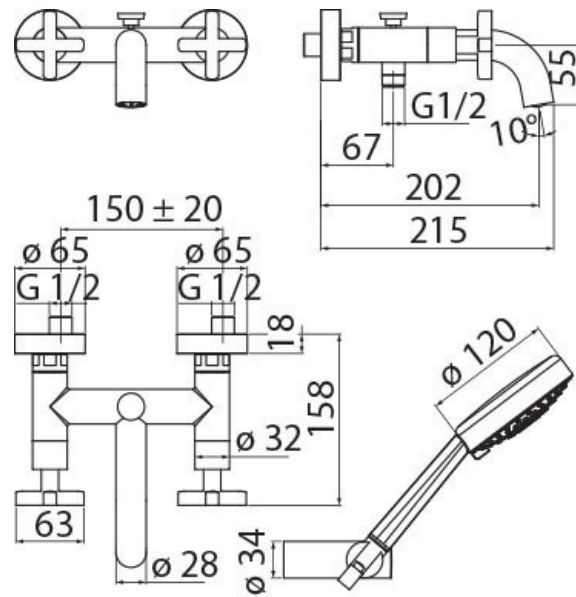
Matériau	Laiton
Couleur	Chromé

Dimensions & Poids

Longueur de bec (en mm)	202
Largeur (en mm)	215
Flexible de douche (en mm)	1500
Entraxe (en mm)	150 ± 20
Poids net (en kg)	3

Informations complémentaires

Type de modèle	Mélangeur bain douche
Installation	Murale sans encastrement
Douchette	Douchette mobile 3 jets
Support douchette	Orientable
Aérateur anticalcaire	Oui
Inverseur poignée	Oui



luisina
DESIGN

La Boisinière - 35530 Servon-sur-Vilaine

Tél : 02 99 00 24 24

SIRET 31828963400038 - RCS Rennes B 318 289 634 - TVA FR41318289634

SCD LUISINA © 1989-2024