

Moteur Elica KIT0147879

KIT0147879

Aspiration : 2150 m³/h - 250W.



Scannez-moi pour
retrouver la fiche produit !

Spécifications techniques

Matériau & Coloris

Couleur Noir

Dimensions & Poids

Longueur (en mm) 500

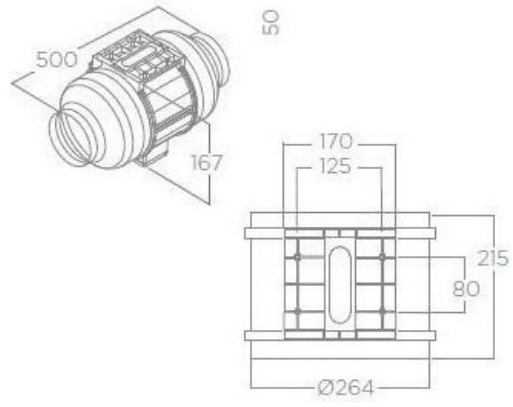
Largeur (en mm) 264

Hauteur (en mm) 167

Poids net (en kg) 6.5

Informations complémentaires

Code EAN 3537390454924



luisina
DESIGN

La Boisinière - 35530 Servon-sur-Vilaine

Tél : 02 99 00 24 24

SIRET 31828963400038 - RCS Rennes B 318 289 634 - TVA FR41318289634

SCD LUISINA © 1989-2024