

# Kiruna Day

EVSP0008006

Les premiers éviers en composite de quartz fabriqués à plus de 99% à partir de matières premières naturelles, renouvelables ou recyclées. Cuve sous-plan de la gamme Green Line avec vidage manuel chromé. Disponible en version à encastrer avec le kit AEFIX630194.



Scannez-moi pour retrouver la fiche produit !

## Spécifications techniques

### Matériau & Coloris

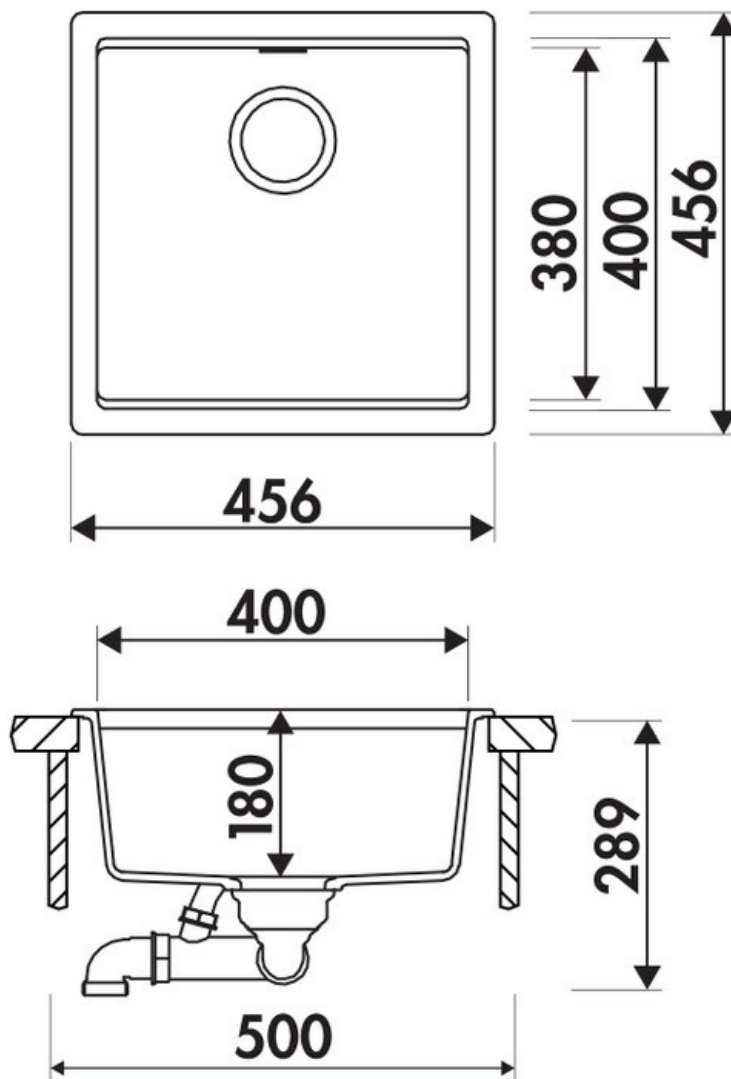
Matériau	Luisidiam Green
Couleur	Blanc
Couleur évier	Day

### Dimensions & Poids

Largeur (en mm)	456
Profondeur (en mm)	456
Dimension mini sous-évier (en mm)	500
Largeur encastrement (en mm)	Sous plan : 400 mm / À encastrer : 442 mm
Profondeur encastrement (en mm)	Sous plan : 400 mm / À encastrer : 442 mm
Largeur cuve (en mm)	400
Profondeur cuve (en mm)	400
Hauteur cuve (en mm)	180
Diamètre bonde cuve (en mm)	90

**i Informations complémentaires**

Type de cuve	Configurations multiples
Nombre de bacs	1 bac
Type vidage	Manuel chromé
Trop plein	Oui
Montage robinetterie sur évier	Non
Norme	EN13313
Code EAN	3537390605067
Nouveautés	Oui
Marque	Schock



*La Boisinière - 35530 Servon-sur-Vilaine*

Tél : 02 99 00 24 24

SIRET 31828963400038 - RCS Rennes B 318 289 634 - TVA FR41318289634

SCD LUISINA © 1989-2024