

Vibrato Inox nid d'abeille

EVSP55IND12

Diamètre de perçage pour la manette de vidage : 35 mm. Cuve sous-plan Luisinox avec vidage automatique rond cannelé inox.



Scannez-moi pour retrouver la fiche produit !

Spécifications techniques

Matériau & Coloris

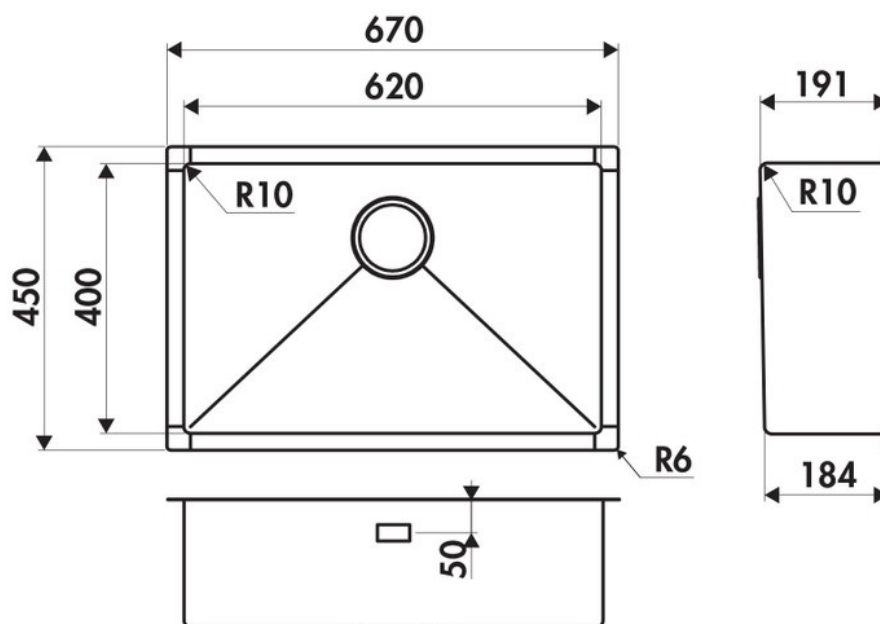
| | |
|---------------|--------------------|
| Matériau | Luisinox |
| Couleur | Inox nid d'abeille |
| Couleur évier | Inox nid d'abeille |

Dimensions & Poids

| | |
|-----------------------------------|-----|
| Largeur (en mm) | 670 |
| Profondeur (en mm) | 450 |
| Dimension mini sous-évier (en mm) | 800 |
| Largeur encastrement (en mm) | 620 |
| Profondeur encastrement (en mm) | 400 |
| Largeur cuve (en mm) | 620 |
| Profondeur cuve (en mm) | 400 |
| Hauteur cuve (en mm) | 191 |
| Diamètre bonde cuve (en mm) | 90 |

ⓘ Informations complémentaires

| | |
|--------------------------------|---------------------------------|
| Type de cuve | Sous-plan |
| Nombre de bacs | 1 grand bac |
| Type vidage | Automatique ronde cannelée inox |
| Trop plein | Oui |
| Montage robinetterie sur évier | Non |
| Norme | EN13310 |
| Marque | Luisina |



luisina
DESIGN

La Boisinière - 35530 Servon-sur-Vilaine

Tél : 02 99 00 24 24

SIRET 31828963400038 - RCS Rennes B 318 289 634 - TVA FR41318289634

SCD LUISINA © 1989-2024