

Andromède Inox

HO0011057

Hotte livrée en version évacuation et recyclage, classe énergétique B.

Scannez-moi pour
retrouver la fiche produit !

Spécifications techniques

Matériau & Coloris

Matériau	Inox
Couleur	Inox

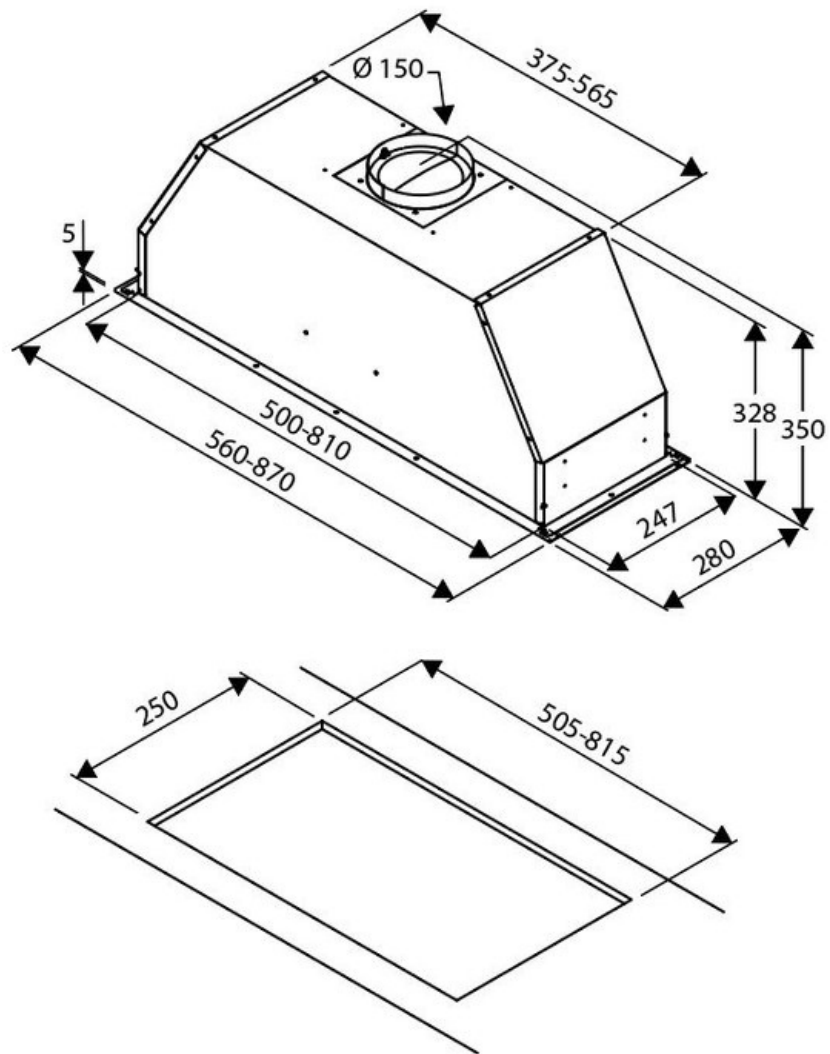
Dimensions & Poids

Catégorie dimension hotte (en mm)	600 - 900
Largeur (en mm)	705
Profondeur (en mm)	415
Hauteur (en mm)	395
Diamètre de sortie d'air (en mm)	150
Poids net (en kg)	10

Informations complémentaires

Marque hotte	Airone
Type de hotte	Encastrable
Installation	Évacuation
Commandes	Bouton Soft touch
Puissance du moteur	148,6 W

Nombre vitesse aspiration	4
Débit d'air minimum (m3/h)	283
Débit d'air max (m3/h)	515
Débit d'air boost (m3/h)	668
Niveau sonore min (dB)	53
Niveau sonore max (dB)	67
Niveau sonore boost (dB)	73
Puissance totale (WBEP)(W)	153,1 W
Pression (PBEP)(PA)	564
Consommation électrique annuelle (AEC)(KWH/A)	64.7
Eclairage	Bande LED
Nombre de lampes	1 x 4,5W
Filtre à charbon	Filtres à charbon inclus
Types de filtres à charbon	Paire de filtres à charbon circulaire
Référence filtre à charbon	KF60
Filtres à graisse	Filtre à graisse inclus
Types de filtres à graisse	Aluminium
Classe d'efficacité énergétique	B
Classe d'efficacité lumineuse	A
Classe d'efficacité fluidodynamique	B
Classe filtration des graisses	D
Timer	Arrêt automatique
Température Kelvin (°K)	3000
Code EAN	3537390604169
Nouveautés	Oui



luisina
DESIGN

La Boisinière - 35530 Servon-sur-Vilaine

Tél : 02 99 00 24 24

SIRET 31828963400038 - RCS Rennes B 318 289 634 - TVA FR41318289634

SCD LUISINA © 1989-2023