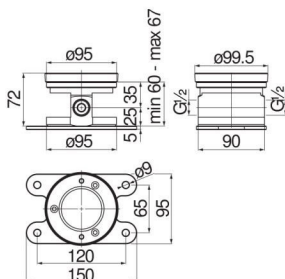


Corps à encastrer

WE77250

Corps à encastrer, nécessite un mitigeur pour finition.



Scannez-moi pour
retrouver la fiche produit !

Spécifications techniques

Matériau & Coloris

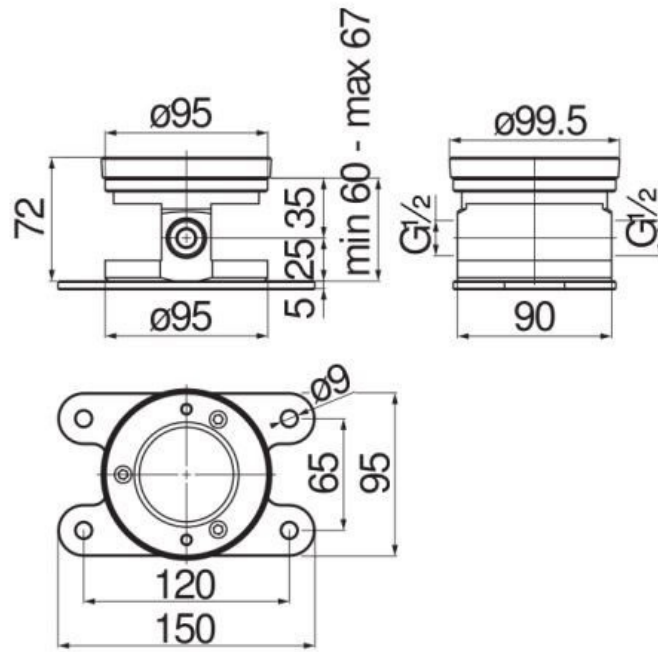
Matériau	Laiton
Couleur	Chromé

Dimensions & Poids

Poids net (en kg)	1.7
-------------------	-----

Informations complémentaires

Type de modèle	Corps à encastrer
Code EAN	8018014952774
Installation	Murale avec encastrement



luisina
DESIGN

La Boisinière - 35530 Servon-sur-Vilaine

Tél : 02 99 00 24 24

SIRET 31828963400038 - RCS Rennes B 318 289 634 - TVA FR41318289634

SCD LUISINA © 1989-2024